

The reproduction, distribution and utilization of this document as well as the communication of its contents to others without explicit authorization is prohibited. Offenders will be held liable for the payment of damages. All rights reserved in the event of the grant of a patent, utility model or design.

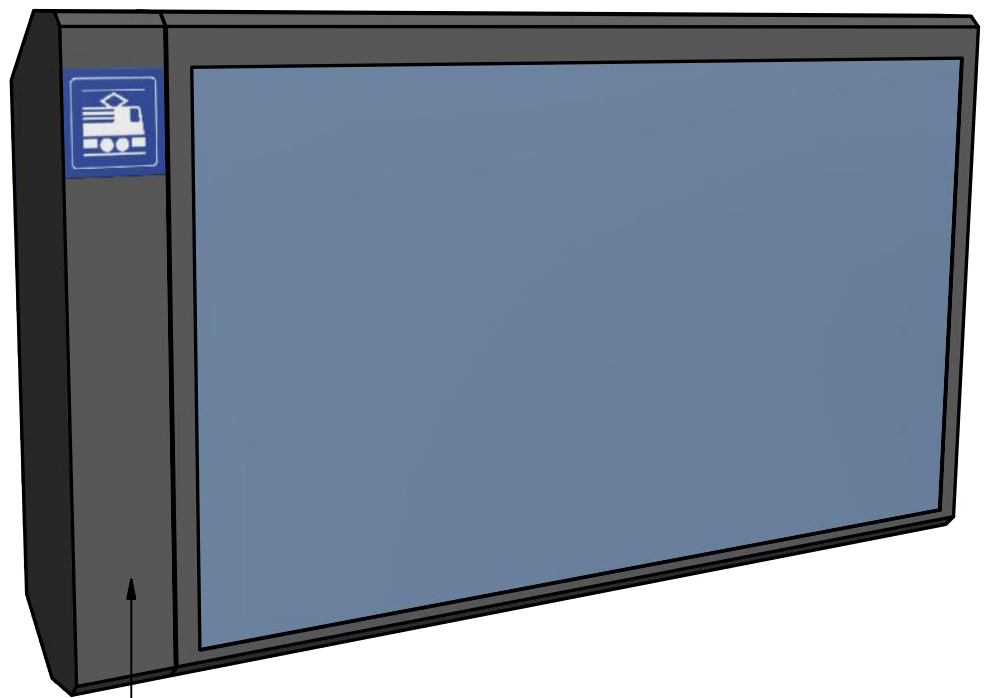
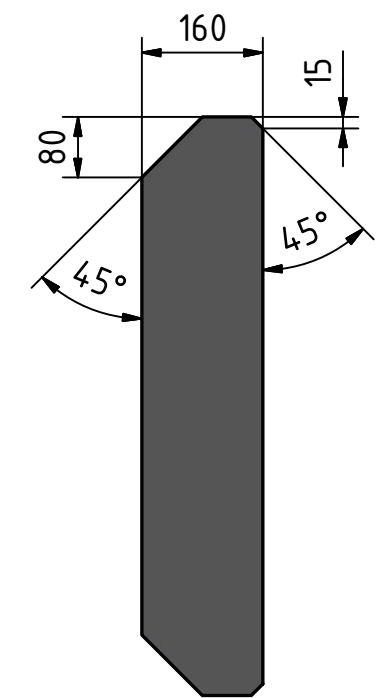
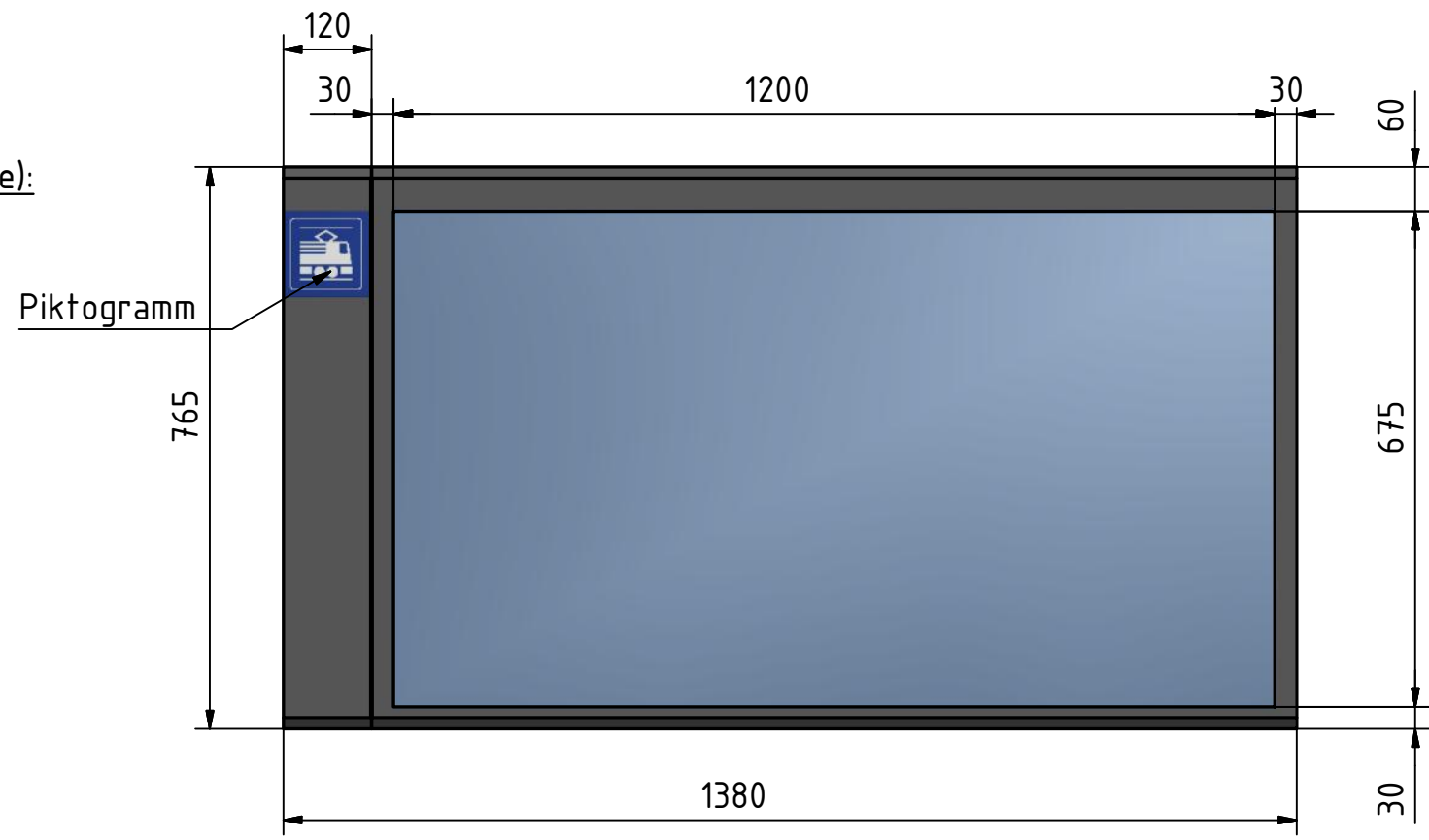
Weitergabe sowie Vervielfältigung dieses Dokuments, Verwertung und Mitteilung seines Inhalts sind verboten, soweit nicht ausdrücklich gestattet. Zuwiderhandlungen verpflichten zu Schadensersatz. Alle Rechte für den Fall der Patent-, Gebrauchsmuster- oder Geschmacksmustereintragung vorbehalten.

Piktogramme (wahlweise):

1. Loksymbol



2. Infosymbol



Sidepanel (separat montierbar), beinhaltet Anschlusskasten

Lackierung der Schale (projektspezifisch):

- RAL 5002 Blau
- RAL 9010 Weiss
- RAL 1023 Gelb

		zul. Abweichungen: DIN ISO 2768-T1 m		Nicht bemaßte Werkstückkanten DIN 6784 L0,3 L0,3		Masse (kg):		Maßstab: 1:10	
		Benennung: <b>LED Display 54"</b>		Werkstoff:		Benennung:		Blatt: 1 von 1	
Verwendung:		Datum		Name		Zeichnungs-Nr.:		EH-01-02-05-67	
Index		Änderung		Datum		Name			