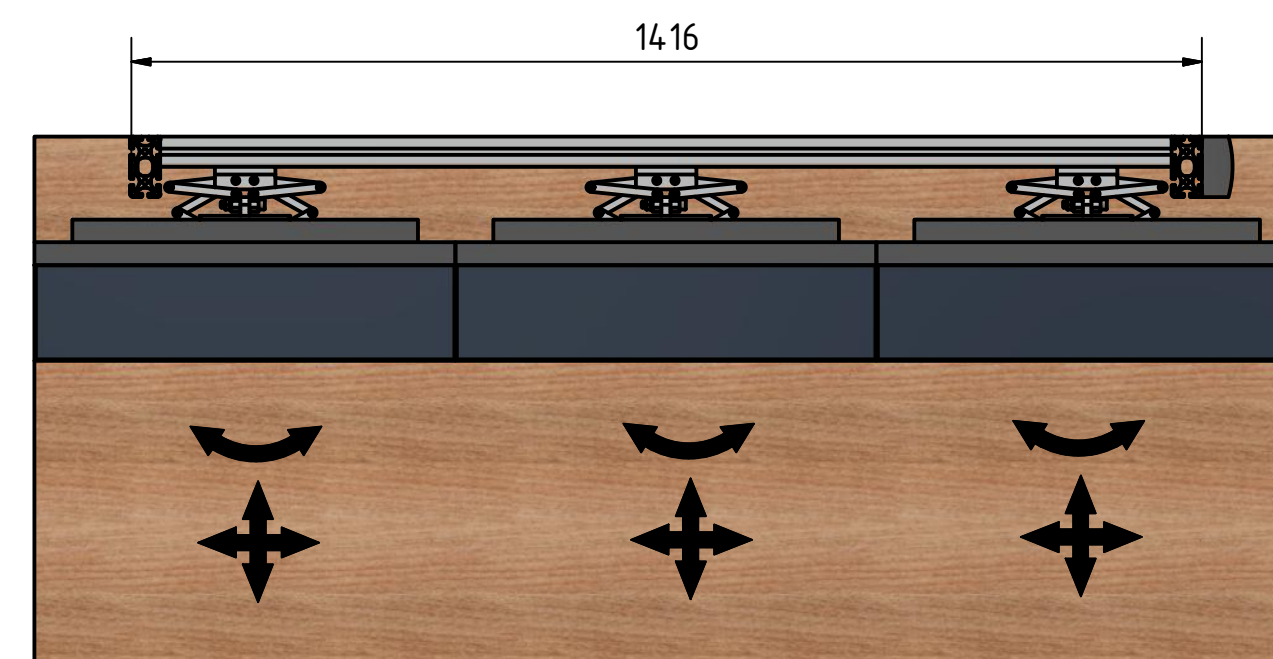
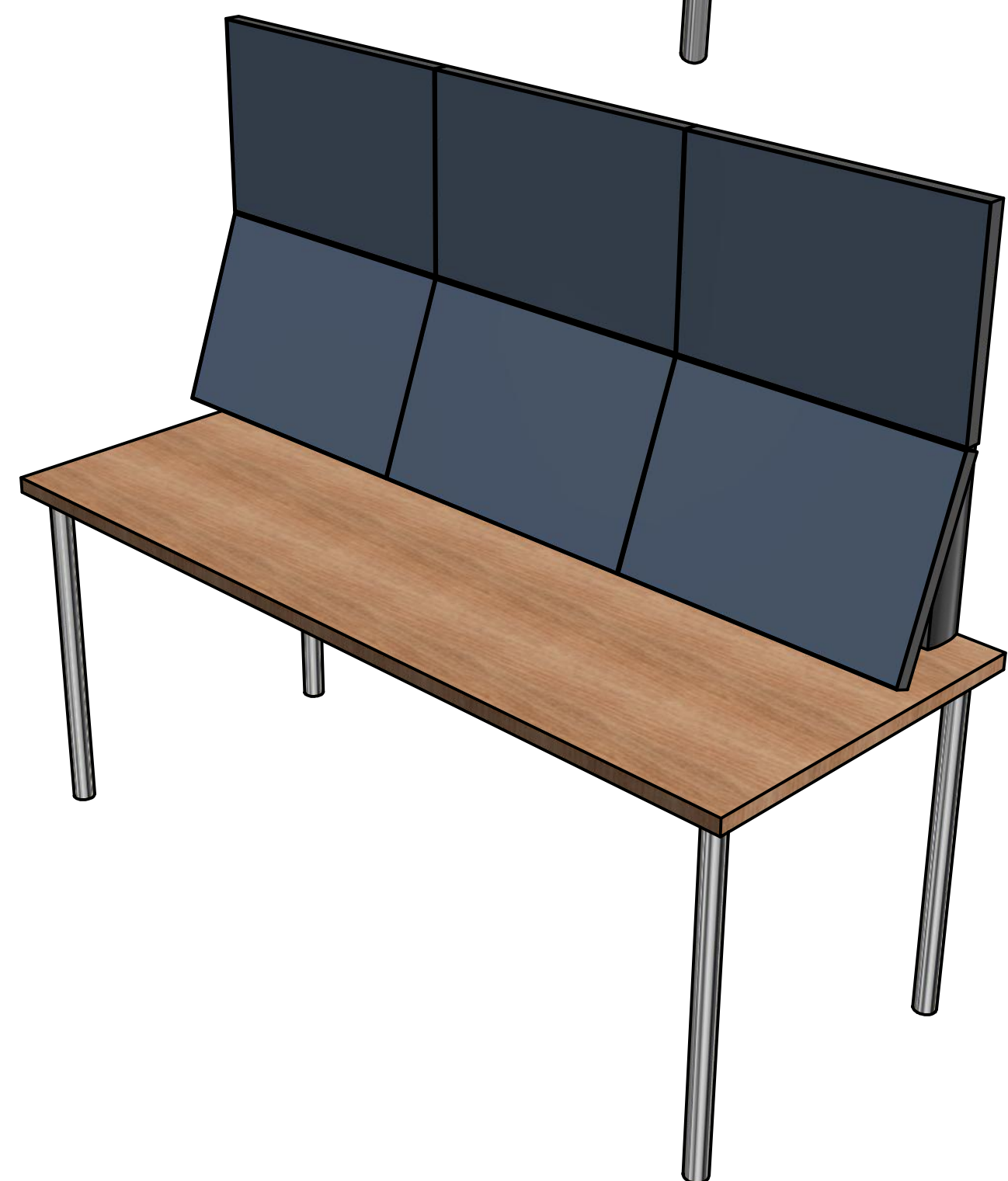
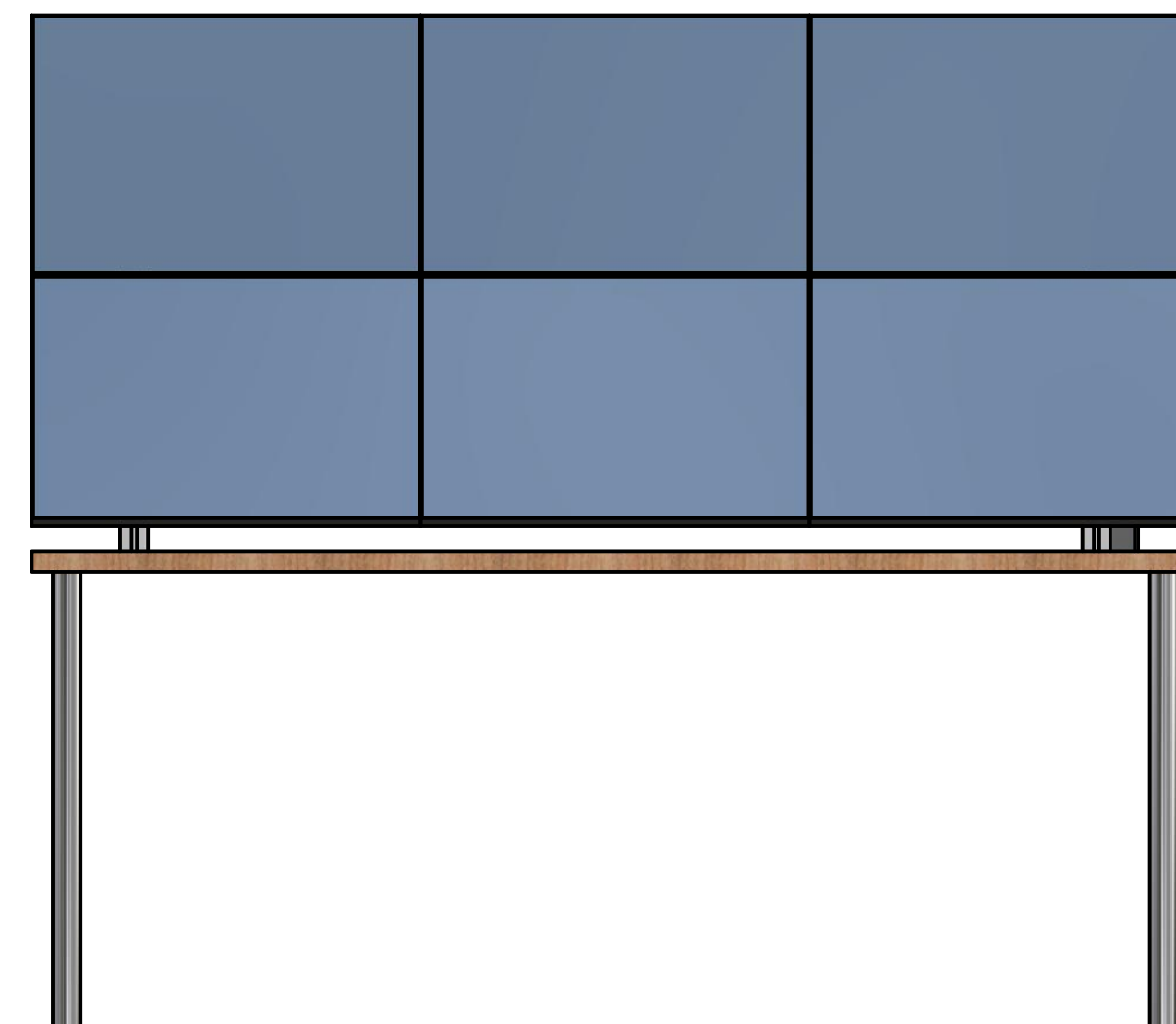
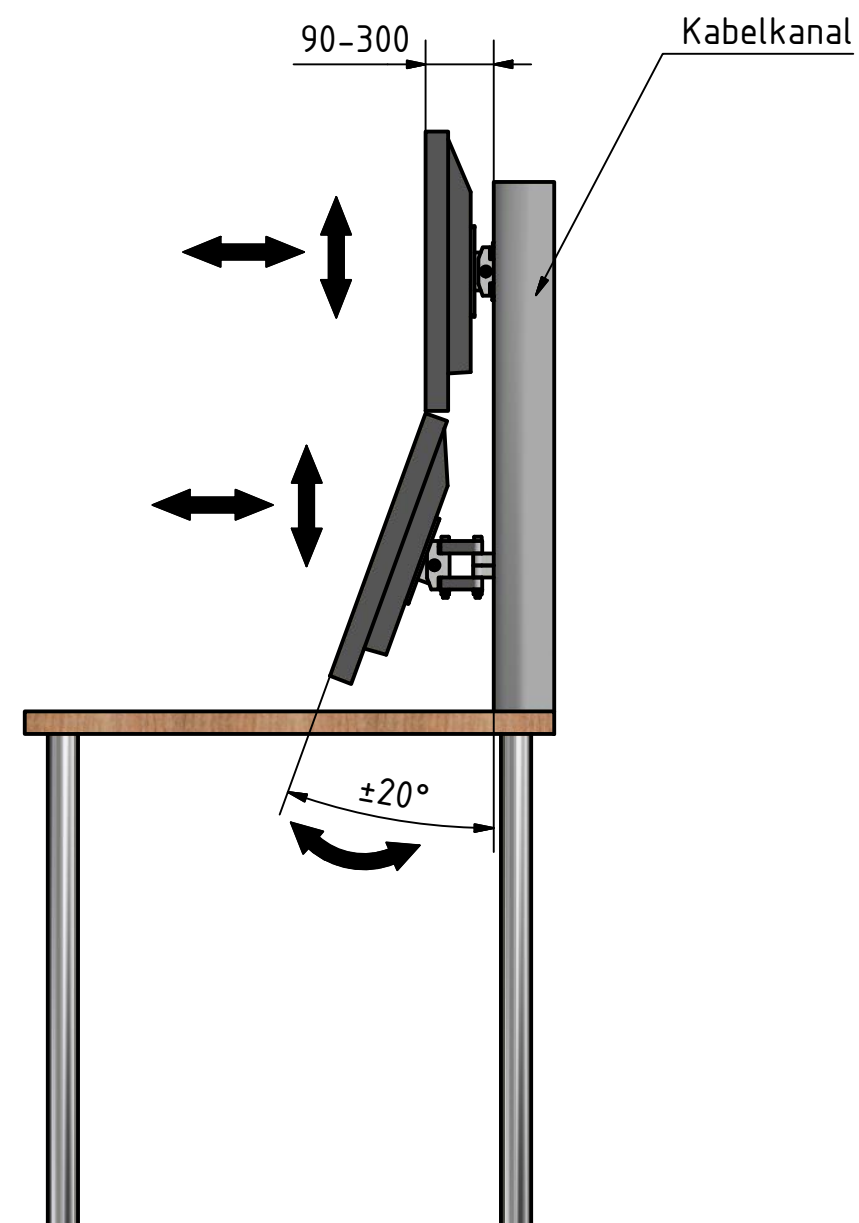
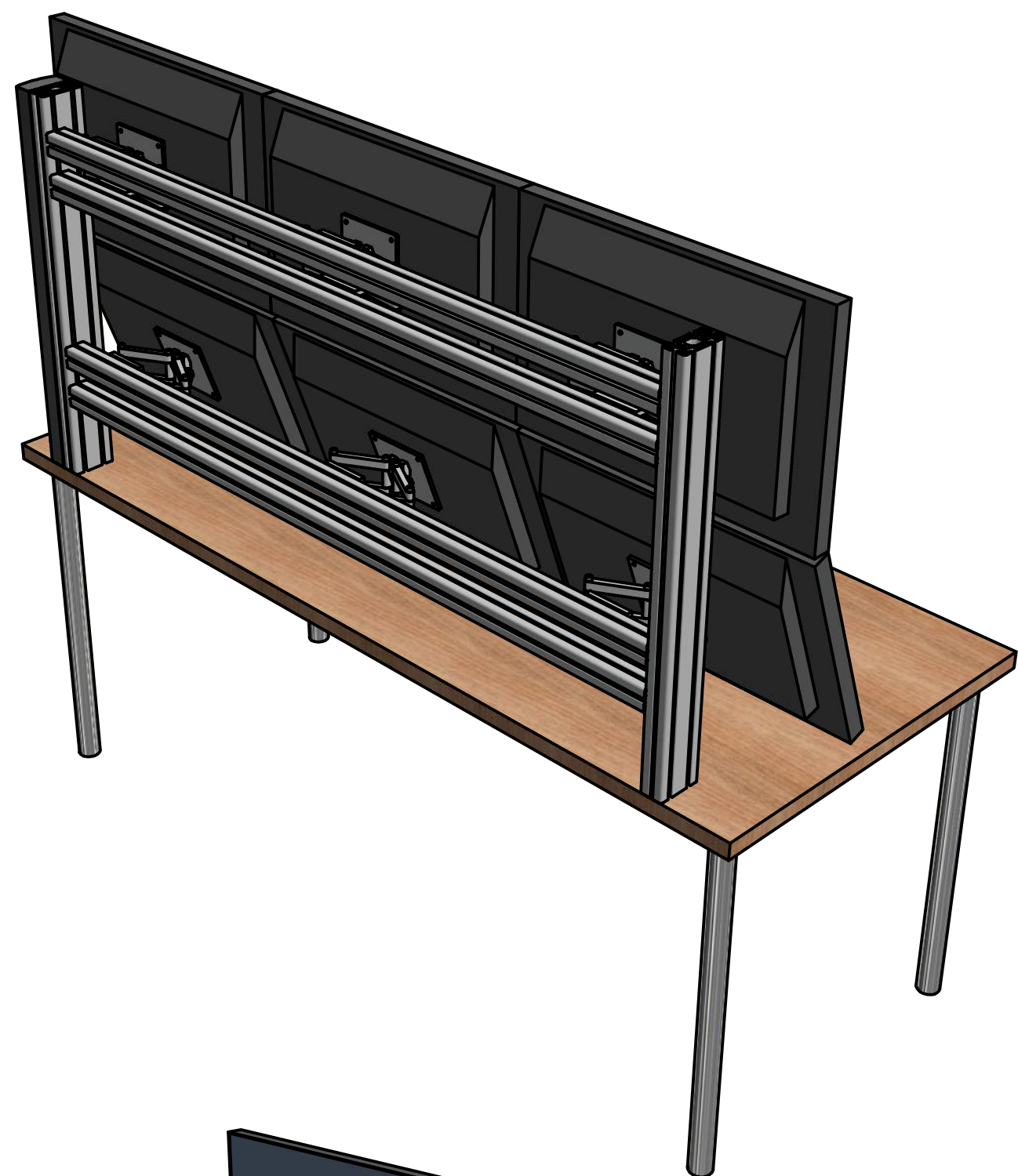



The reproduction, distribution and utilization of this document as well as the
 prohibited. Offenders will be held liable for the payment of damages. All rights
 reserved in the event of the grant of a patent, utility model or design.
 Weitergabe sowie Vervielfältigung dieses Dokuments, Verwertung und Mit-
 widerhandlungen verpflichten zu Schadensersatz. Alle Rechte für den Fall der
 Patent-, Gebrauchsmuster- oder Geschmackschutzrechte vorbehalten.



		zul. Abweichungen: DIN ISO 2768-T1 m		Nicht bemaßte Werkstückkanten DIN 6784		Masse (kg):		Maßstab: 1:10			
		Datum		Name		Werkstoff:		Benennung:			
Bearb.		Gepr.		Norm		Verwendung:		Rautenhalterungen 3 x 2, Anordnung			
1.		2.		3.		4.					
Index		Änderung		Datum		Name				Blatt: 1 von 1	
										Zeichnungs-Nr.: EH-01-02-04-383	