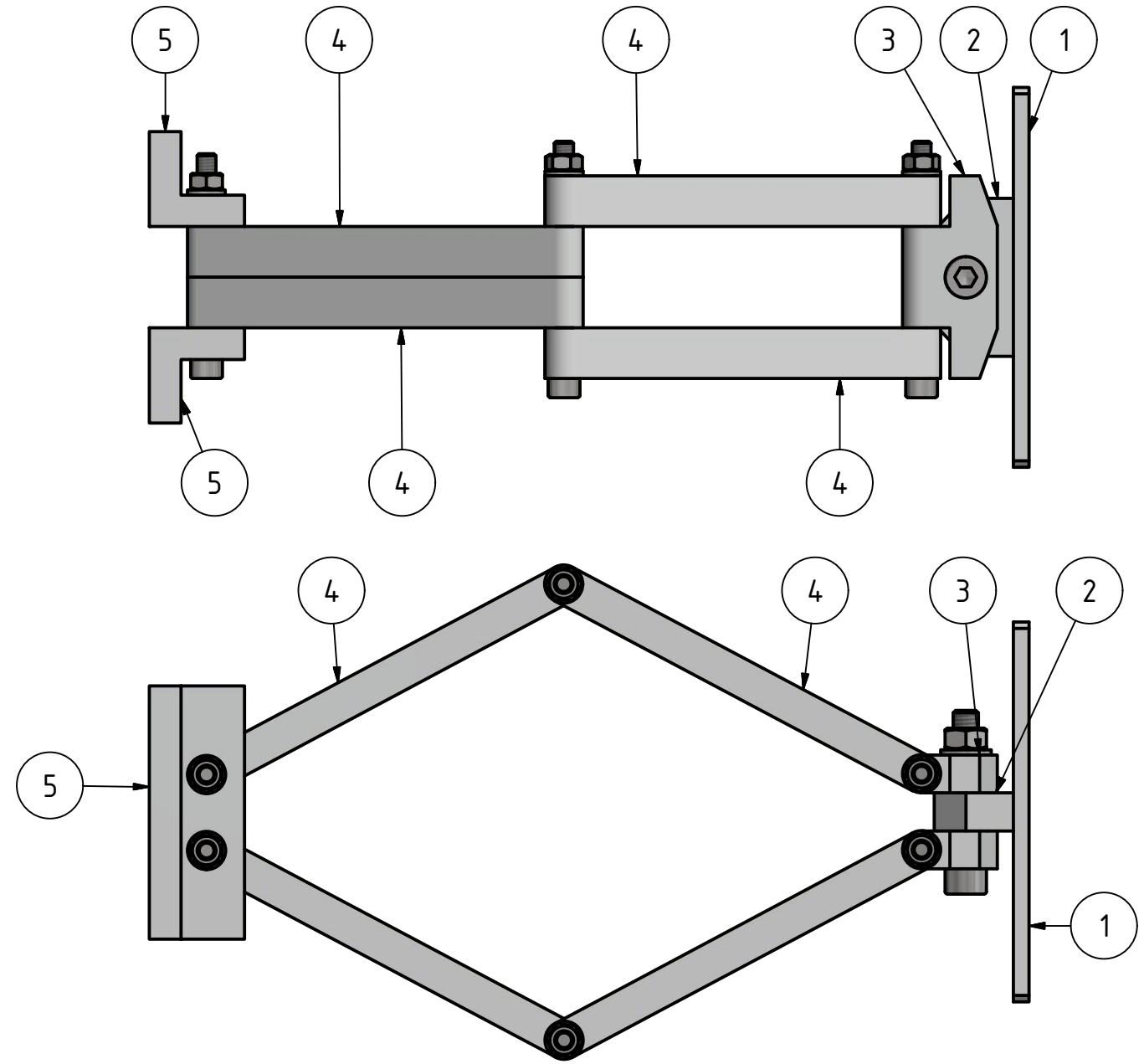
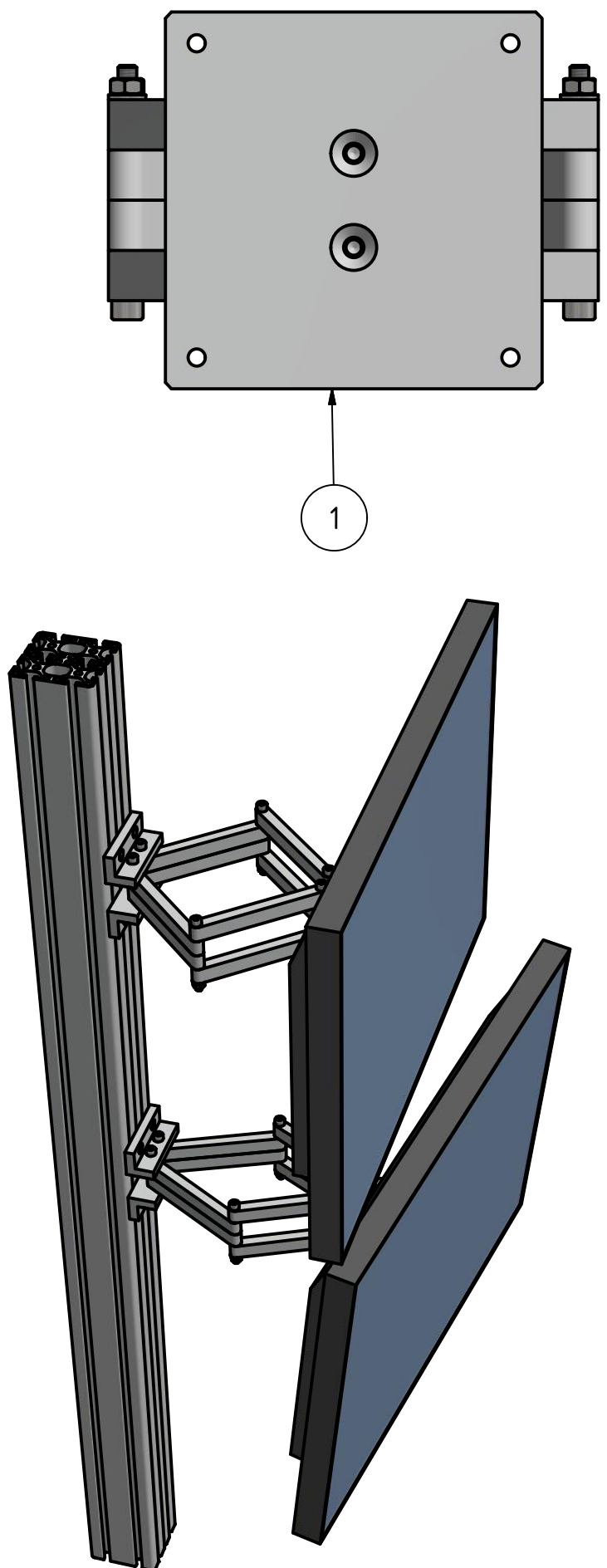


The reproduction, distribution and utilization of this document as well as the communication of its contents to others without explicit authorization is prohibited. Offenders will be held liable for the payment of damages. All rights reserved in the event of the grant of a patent, utility model or design.

Weitergabe sowie Vervielfältigung dieses Dokuments, Verwertung und Mitteilung seines Inhalts sind verboten, soweit nicht ausdrücklich gestattet. Zuwiderhandlungen verpflichten zu Schadensersatz. Alle Rechte für den Fall der Patent-, Gebrauchsmuster- oder Geschmacksmusterertragung vorbehalten.



Pos.	Menge	Benennung1	Zeichnungs-Nr.
1	1	Vesa Halterplatte	EH-02-02-02-265
2	1	Lagerbock	EH-02-02-02-266
3	2	Schwenklager	EH-02-02-02-267
4	8	Hebelarm	EH-02-02-02-268
5	2	Stellwinkel	EH-02-02-02-269

		zul. Abweichungen: DIN ISO 2768-T1 m	Nicht bemaßte Werkstückanten DIN 6784 $\pm 0,3$ $\pm 0,3$	Masse (kg): Werkstoff:	Maßstab: 1:20	
Bearb. _____ Datum _____ Gepr. _____ Name _____ Norm _____ Verwendung:		Benennung: <h3>Displaybefestigung</h3> multifunktionaler Rautenhalter		Zeichnungs-Nr.: <h2>EH-01-02-04-264</h2>		
1. _____ 2. _____ 3. _____ 4. _____		Blatt: 1 von 1				
Index	Änderung	Datum	Name			