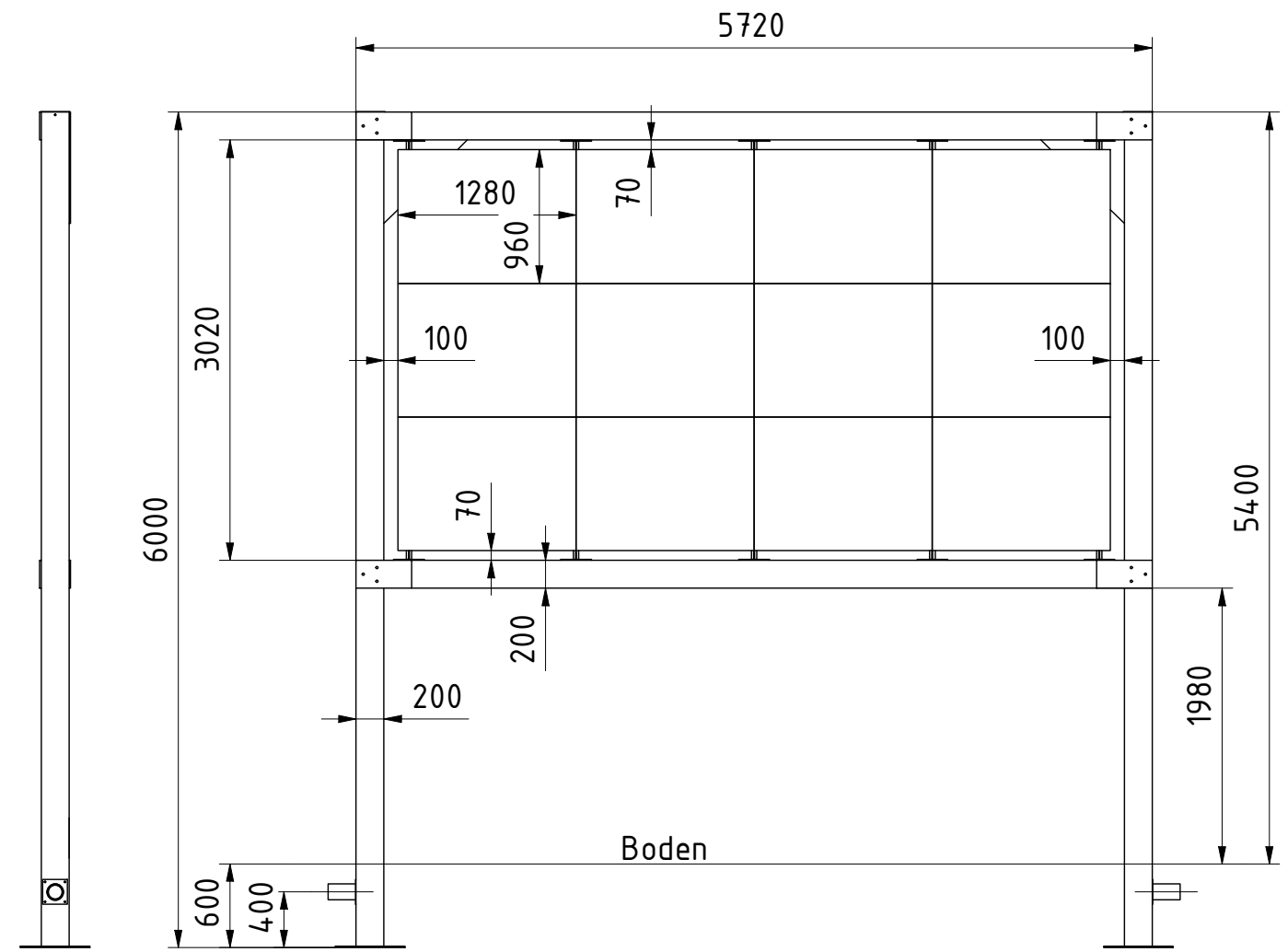
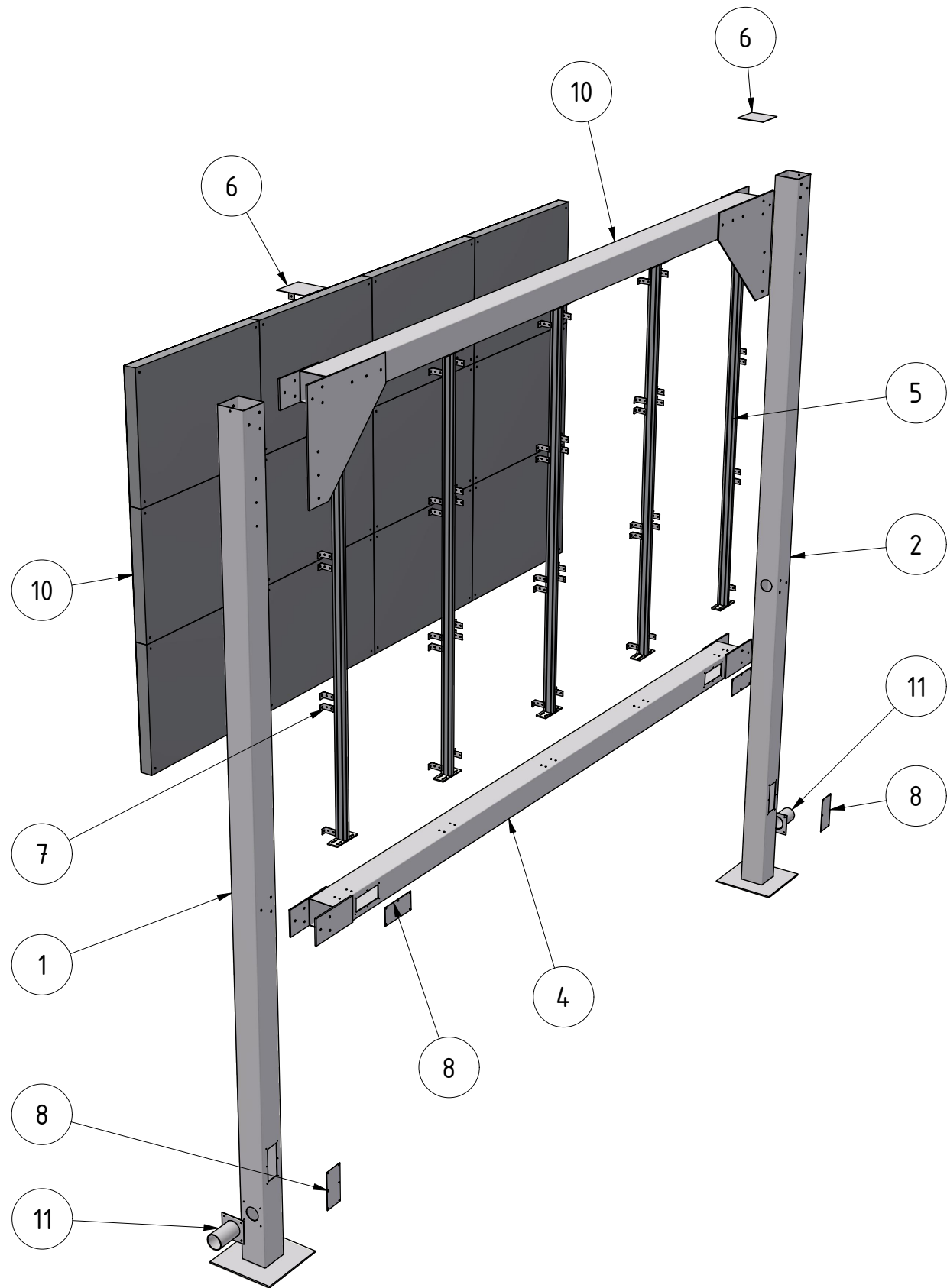


The reproduction, distribution and utilization of this document as well as the communication of its contents to others without explicit authorization is prohibited. Offenders will be held liable for the payment of damages. All rights reserved in the event of the grant of a patent, utility model or design.

Weitergabe sowie Vervielfältigung dieses Dokuments, Verwertung und Mitteilung seines Inhalts sind verboten, soweit nicht ausdrücklich gestattet. Zuwiderhandlungen verpflichten zu Schadensersatz. Alle Rechte für den Fall der Patent-, Gebrauchsmuster- oder Geschmacksmusterertragung vorbehalten.



Pos.	Menge	Benennung	Zeichnungs-Nr.
1	1	Stütze 1	EH-528
2	1	Stütze 2	EH-543
4	1	Binder 2	EH-547
5	5	Träger	EH-535
6	2	Deckel	EH-539
7	48	Winkel	EH-542
8	4	Rev.- Deckel	EH-546
10	12	LED Modul LP-8	EH-538
10	1	Binder 1	EH-532
11	2	Stützen DN100	EH-550

	zul. Abweichungen: DIN ISO 2768-T1 m	Nicht bemaßte Werkstückkanten DIN 6784 L0,3 L0,3	Masse (kg):	Maßstab: 1 : 40
			Werkstoff:	
			Benennung: LED-Outdoor System, 4 x 3 LED-Cabinets	
			Zeichnungs-Nr.: EH-553	
			Blatt: 1 von 1	

Index	Änderung	Datum	Name