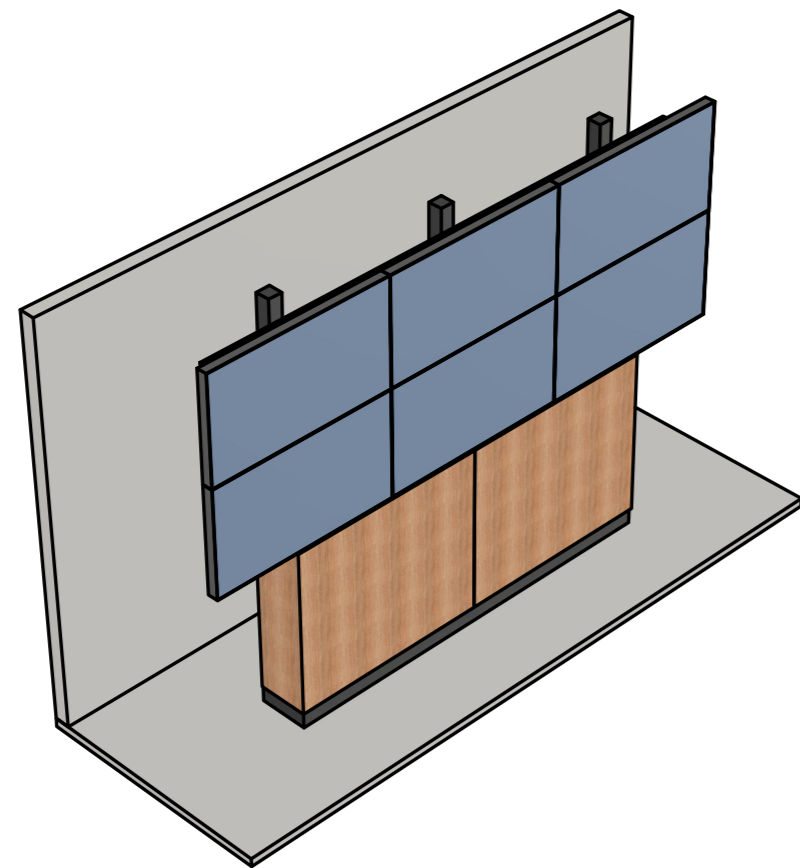
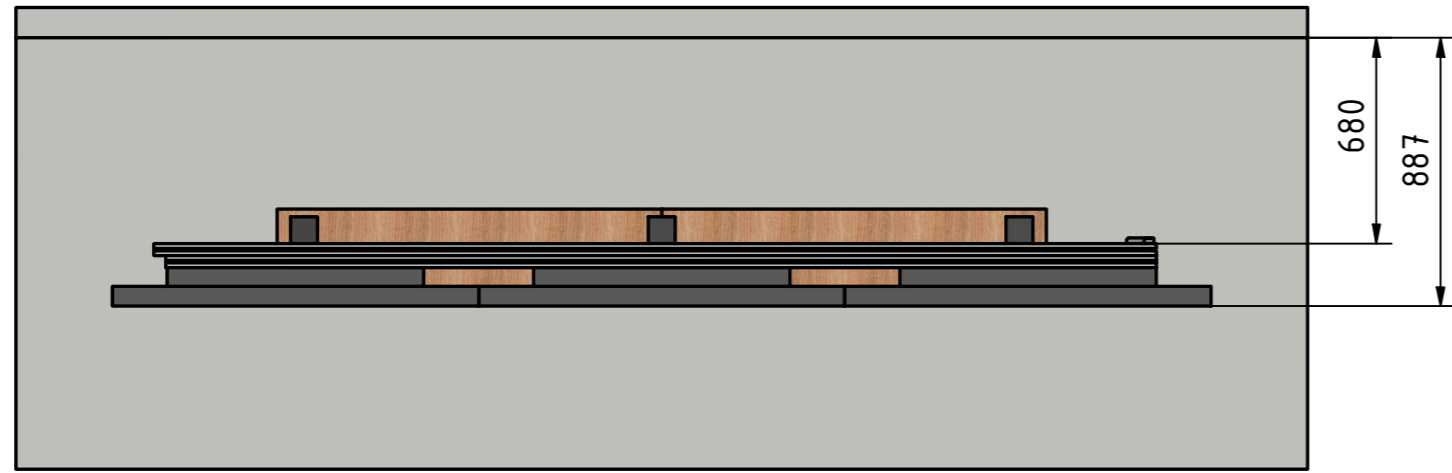
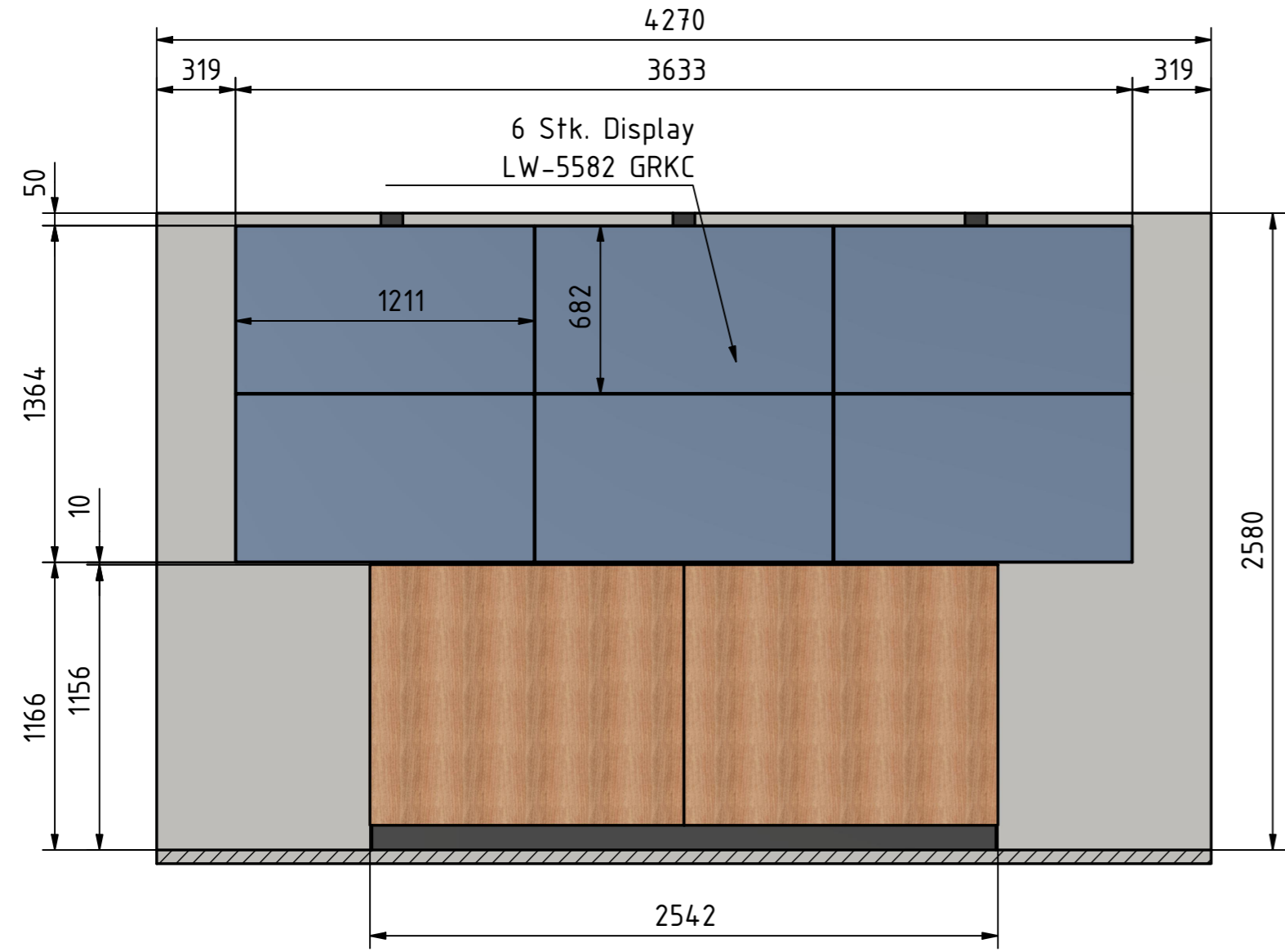
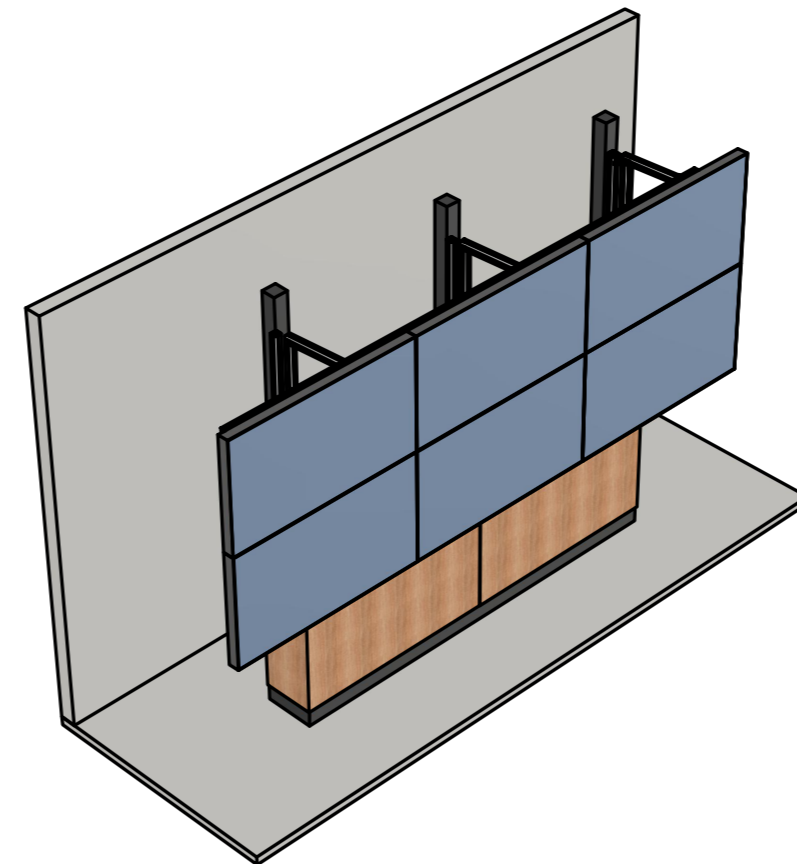
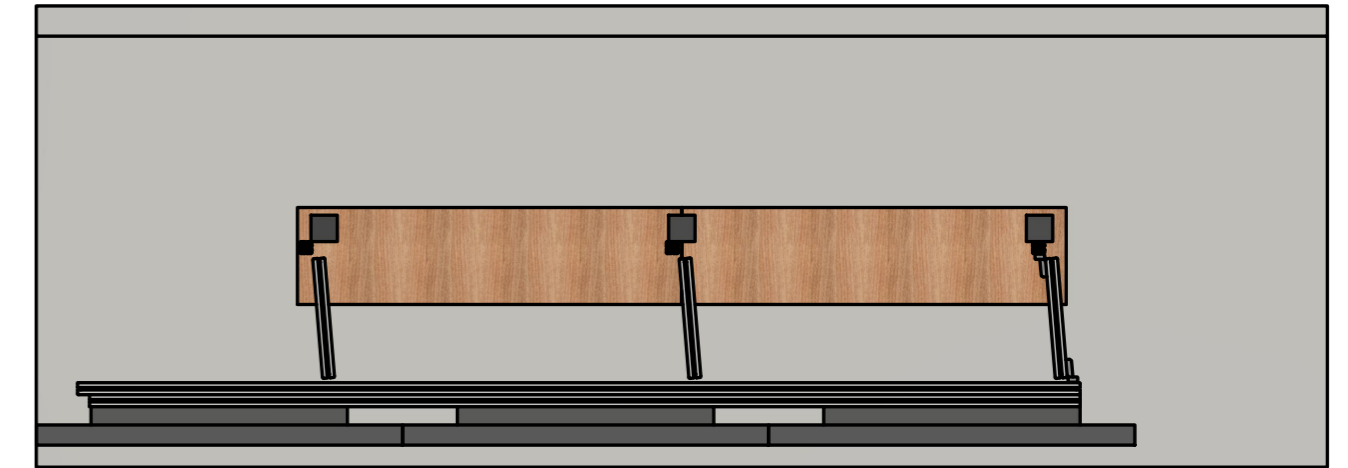
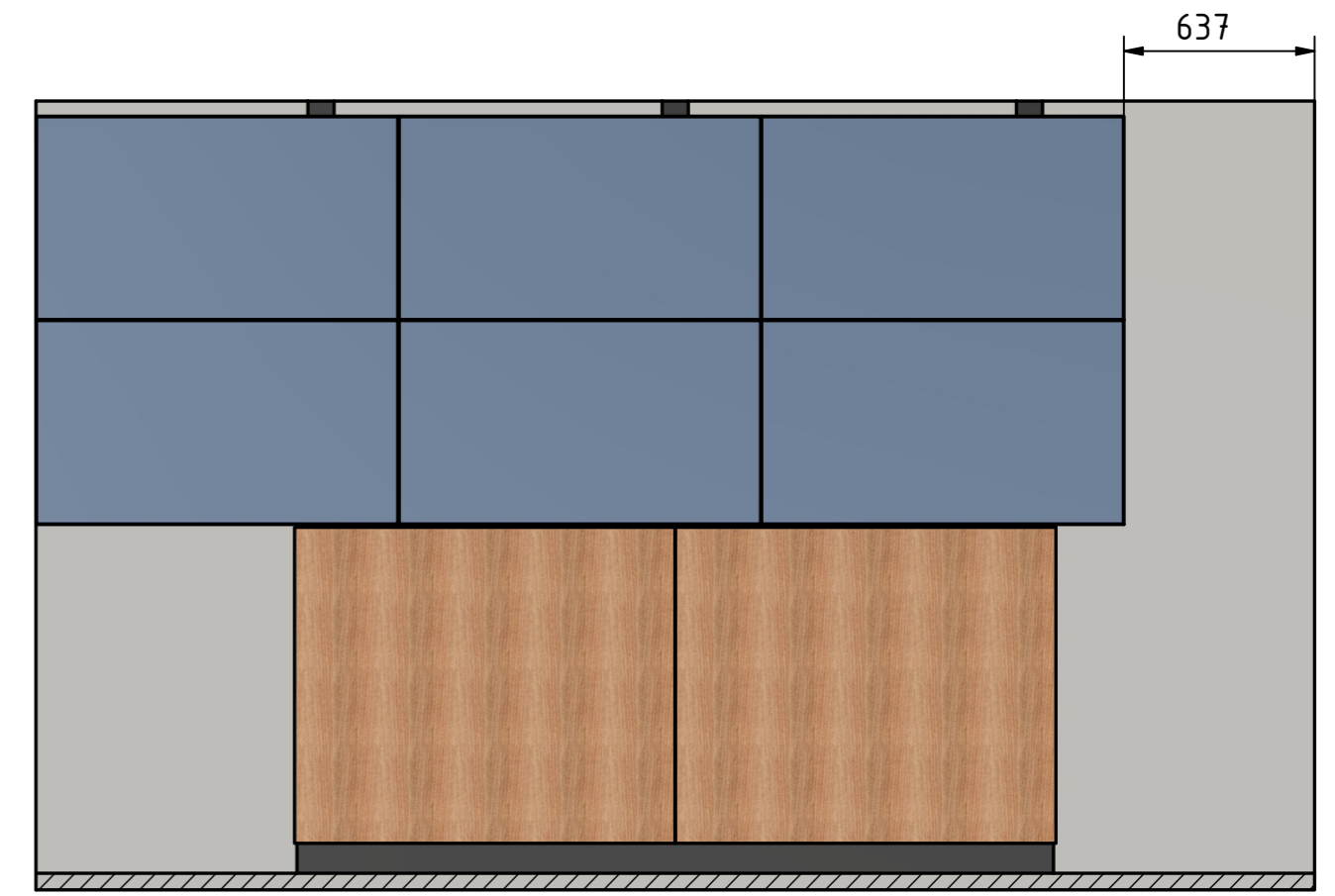


Arbeitsstellung (klp. eingeklappt)



Montagestellung (85° ausgeklappt)



		zul. Abweichungen:	Nicht bemaßte Werkstückkanten	Masse (kg):	Maßstab: 1 : 25
		DIN ISO 2768-T1 m	DIN 6784	Werkstoff:	
		Bearb.:	Fe	Benennung: Displaywand 3 x 2, 55"Displays	
		Gepr.:			
		Norm:		Zeichnungs-Nr.: EH-522	
		Verwendung:			
		1.		Blatt: 1 von 1	
		2.			
		3.			
Index	Änderung	Datum	Name	4.	

The reproduction, distribution and utilization of this document, as well as the prohibited. Offenders will be held liable for the payment of damages. All rights reserved in the event of the grant of a patent, utility model or design.

Weitergabe sowie Vervielfältigung dieses Dokuments, Verwertung und Verbreitung, ohne schriftliche Genehmigung des Herstellers ist ausdrücklich untersagt. Alle Rechte für den Fall der Patent-, Gebrauchsmuster- oder Geschmackschutzrechte vorbehalten.