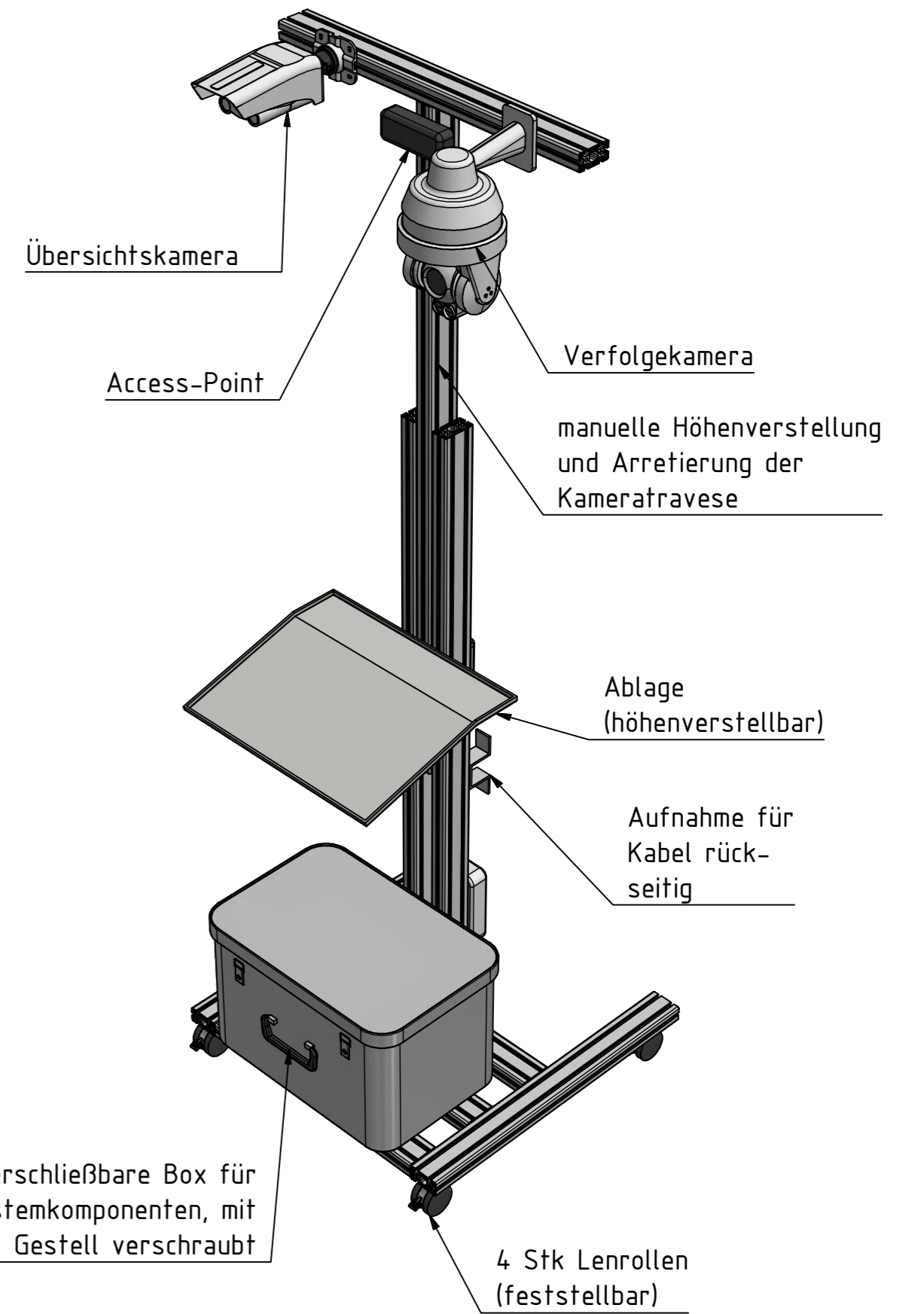
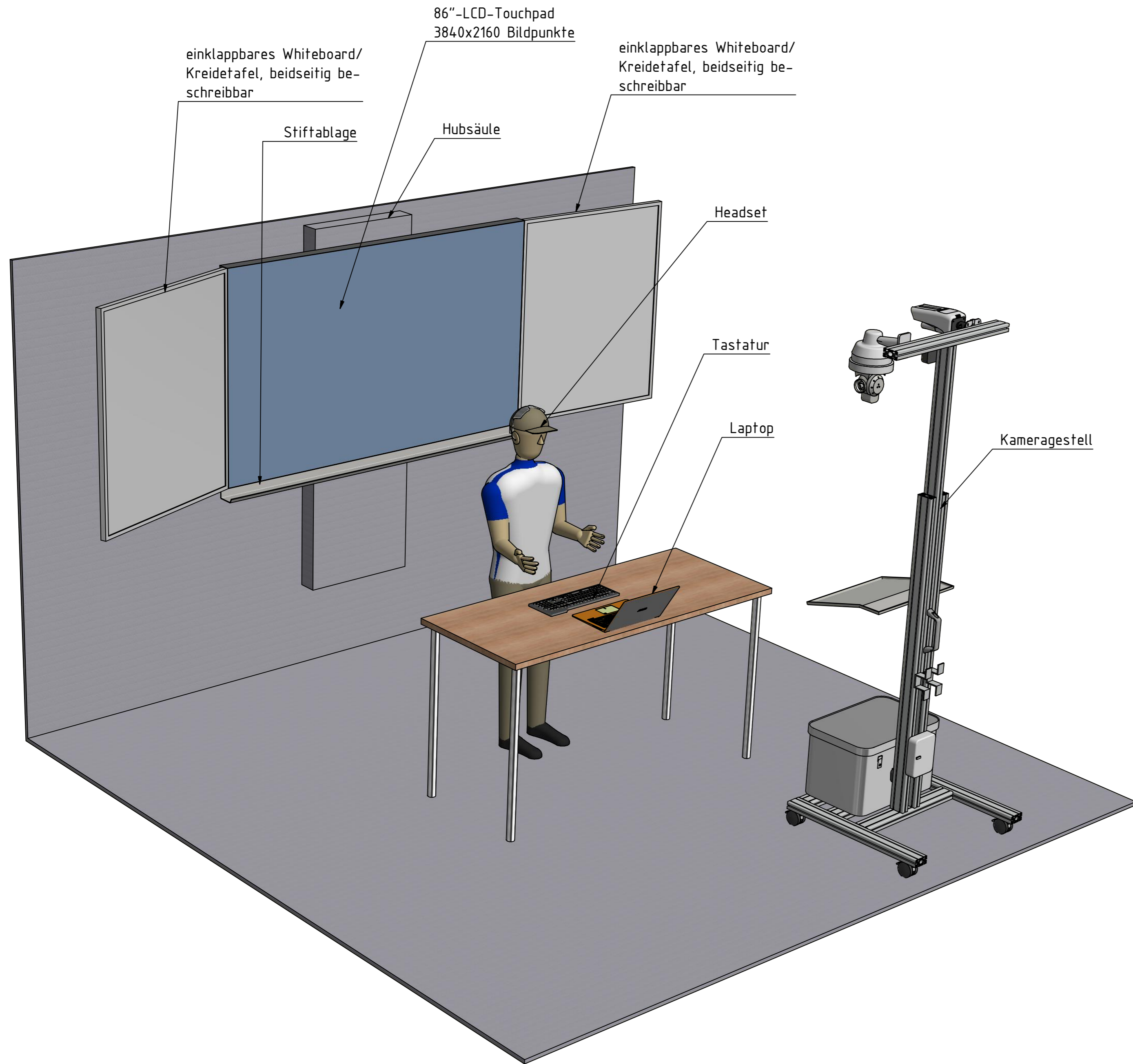


The reproduction, distribution and utilization of this document as well as the prohibited. Offenders will be held liable for the payment of damages. All rights reserved in the event of the grant of a patent, utility model or design.

Weitergabe sowie Vervielfältigung dieses Dokuments, Verwertung und Nachverbreitung, die nicht schriftlich genehmigt ist, ist ausdrücklich untersagt. Alle Rechte für den Fall der Patent-, Gebrauchsmuster- oder Geschmackschutzrechte vorbehalten.



		zul. Abweichungen: DIN ISO 2768-T1 m	Nicht bemaßte Werkstückenden DIN 6784	Masse (kg):	Maßstab: 1 : 12
		Werkstoff:			
		Datum	Name	Benennung:	
		Bearb.	Fe	Installationsansicht Präsentations- System	
		Gepr.			
		Norm			
		Verwendung:		Zeichnungs-Nr.:	
		1.		EH-01-02-04-485	
		2.		Blatt:	
		3.		1 von 1	
		4.			
Index	Änderung	Datum	Name		