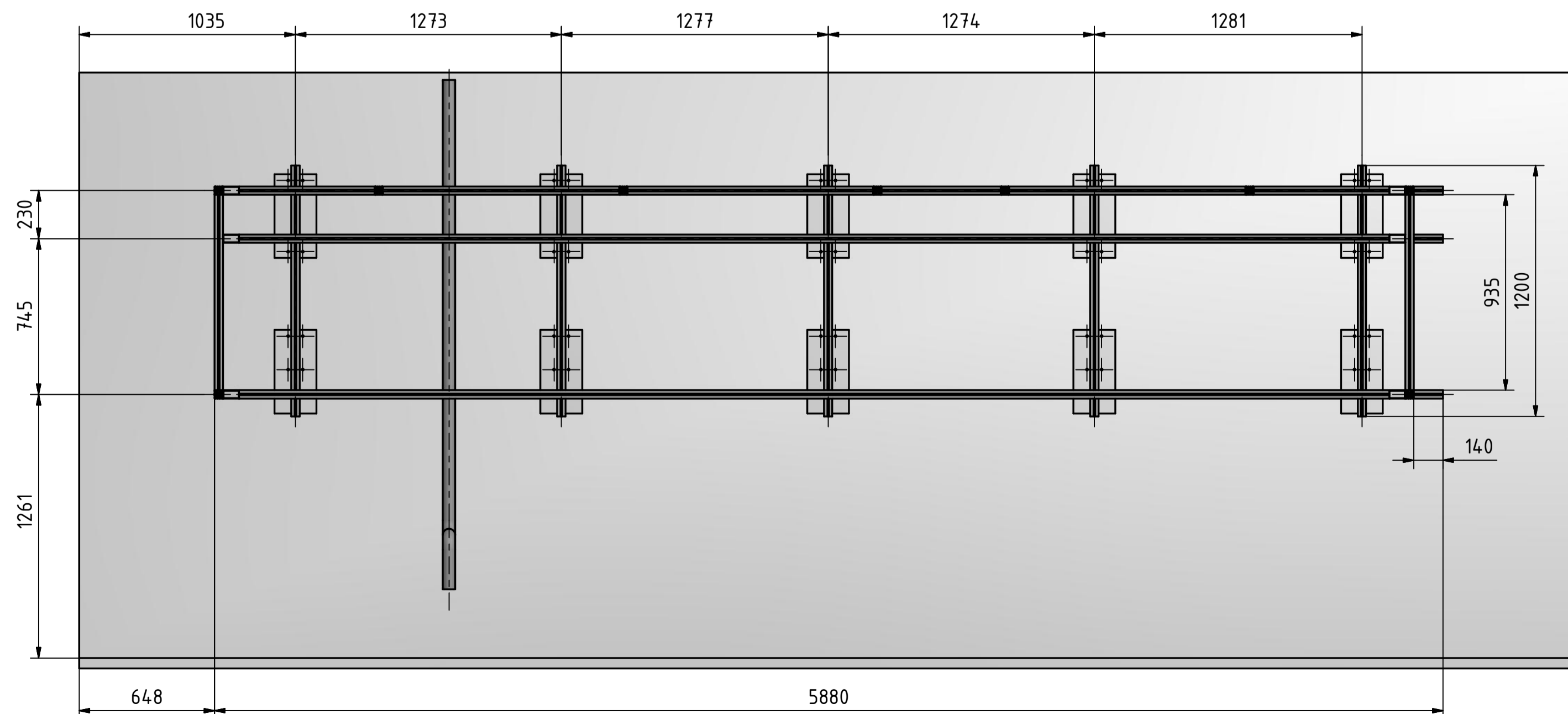
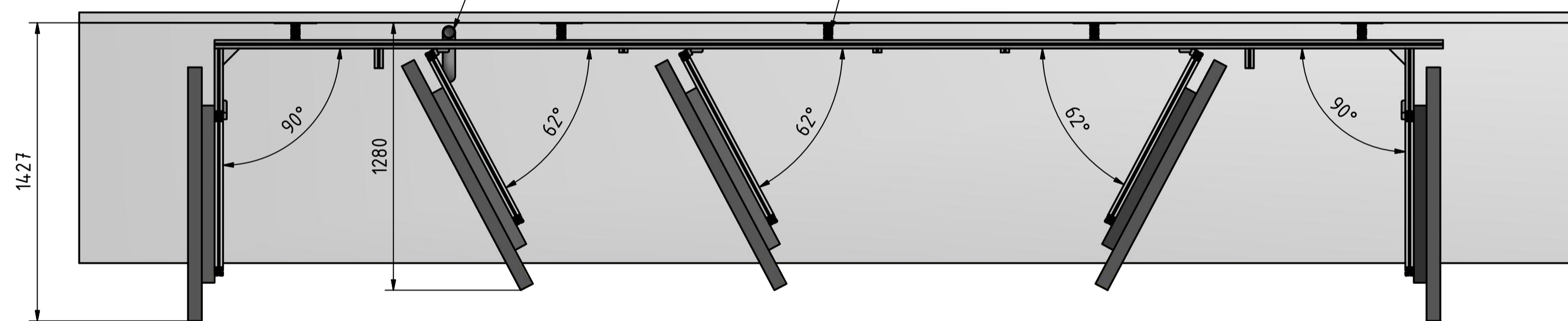


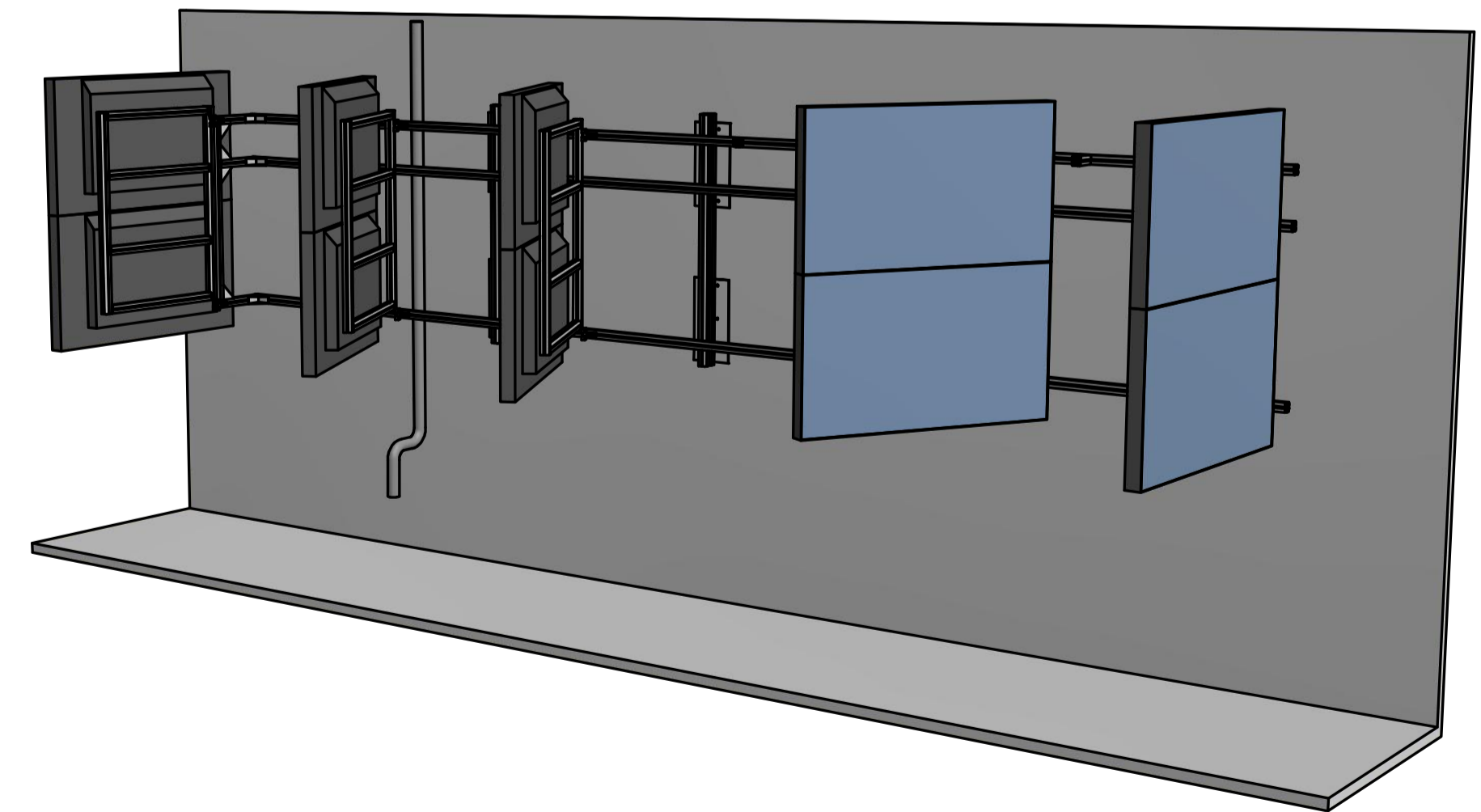
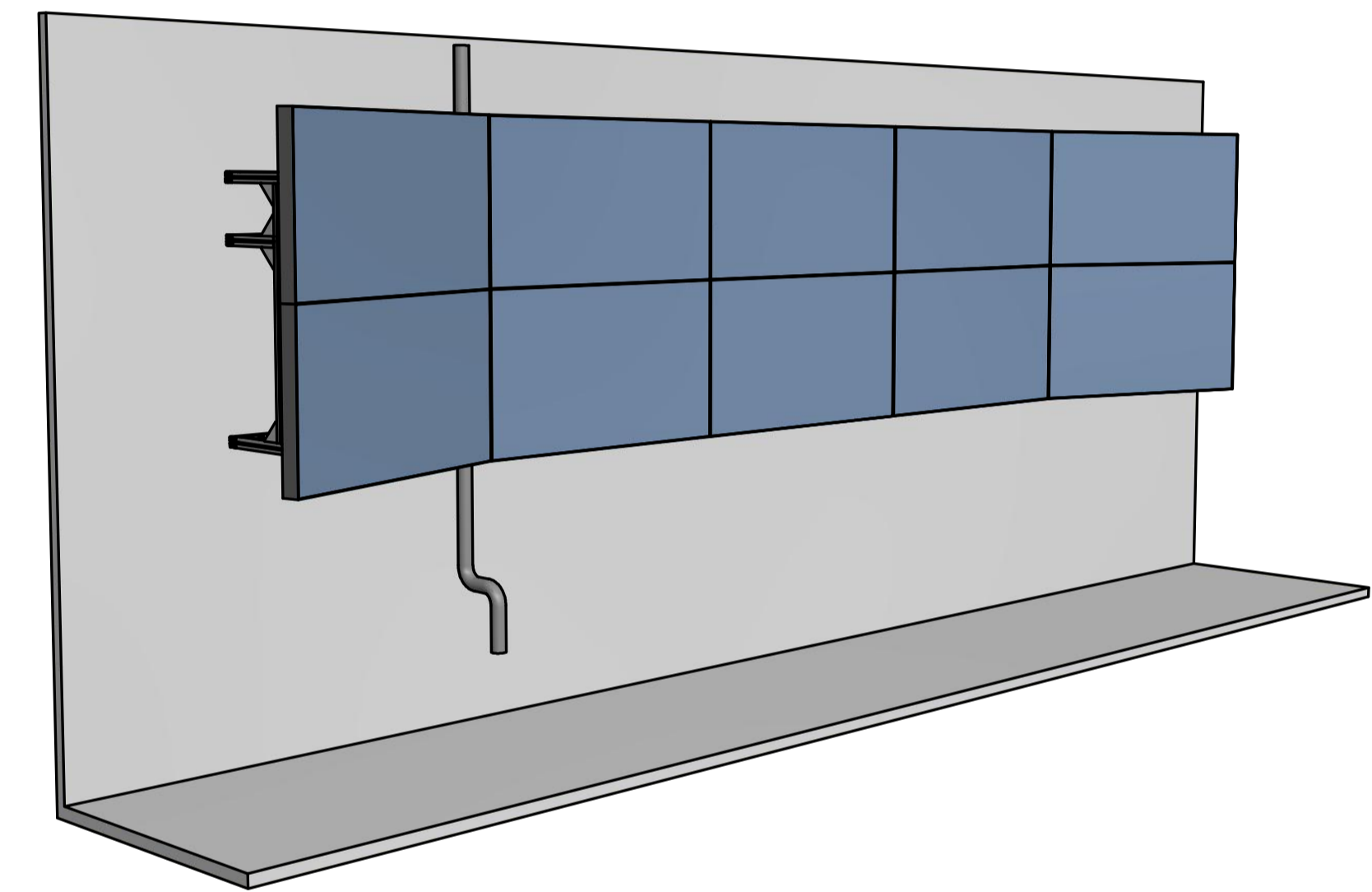
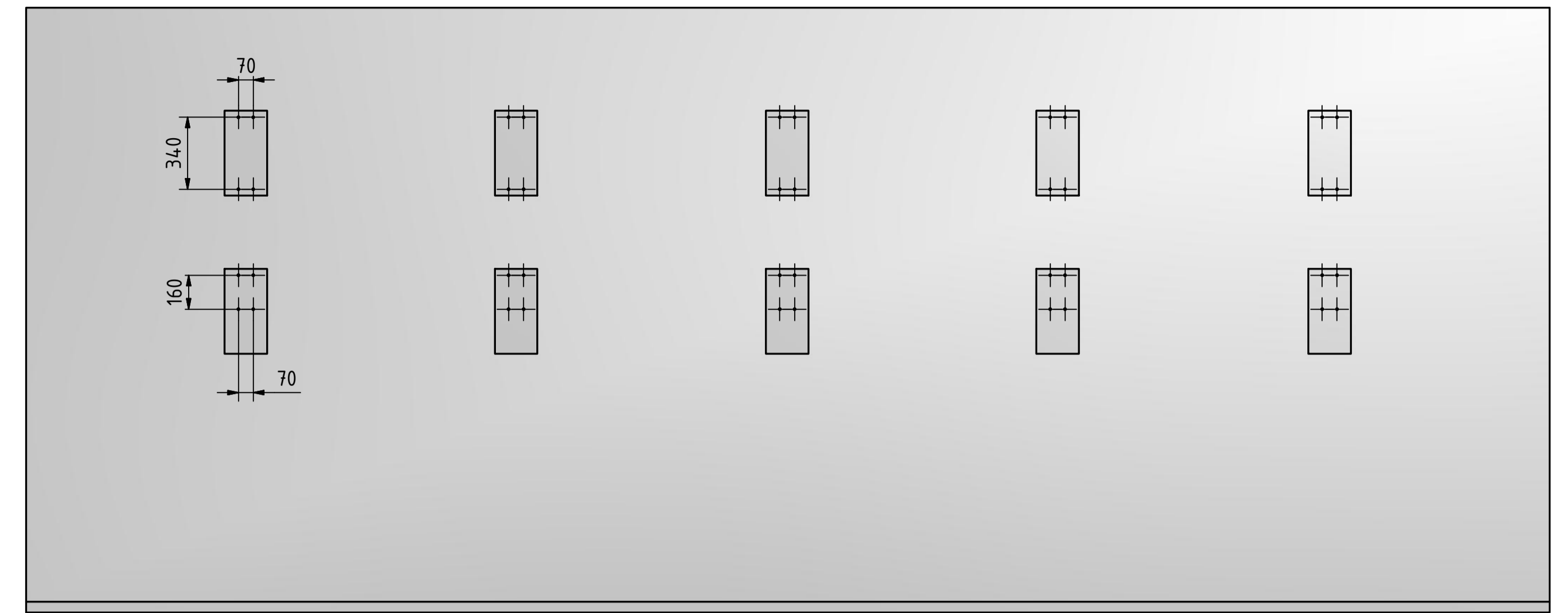
Displays in Montagstellung (maximaler Öffnungswinkel)

Rohleitung, hinter Hauptrahmen aus SMT 40x40

SMT 80x40, 1200mm lang, 5x senkrecht, über Montagewinkel mit bauseitigen Montageplatten verschraubt



genutzte bauseitige Montagebohrungen



		zul. Abweichungen DIN ISO 2768-T1 m	Nicht benötigte Werkstückkanten DIN 6784	Masse (kg) Werkstoff:	Maßstab: 1:10
Bearb. Gedr. Norm	Datum Name	Fe	Name	Benennung: Displaywand 5 x 2, schwenkbar, 55"-Displays	
Verwendung:			1. 2. 3.	Zeichnungs-Nr.: EH-01-02-01-55-a	Blatt: 1 von 1
Index	Änderung	Datum	Name		