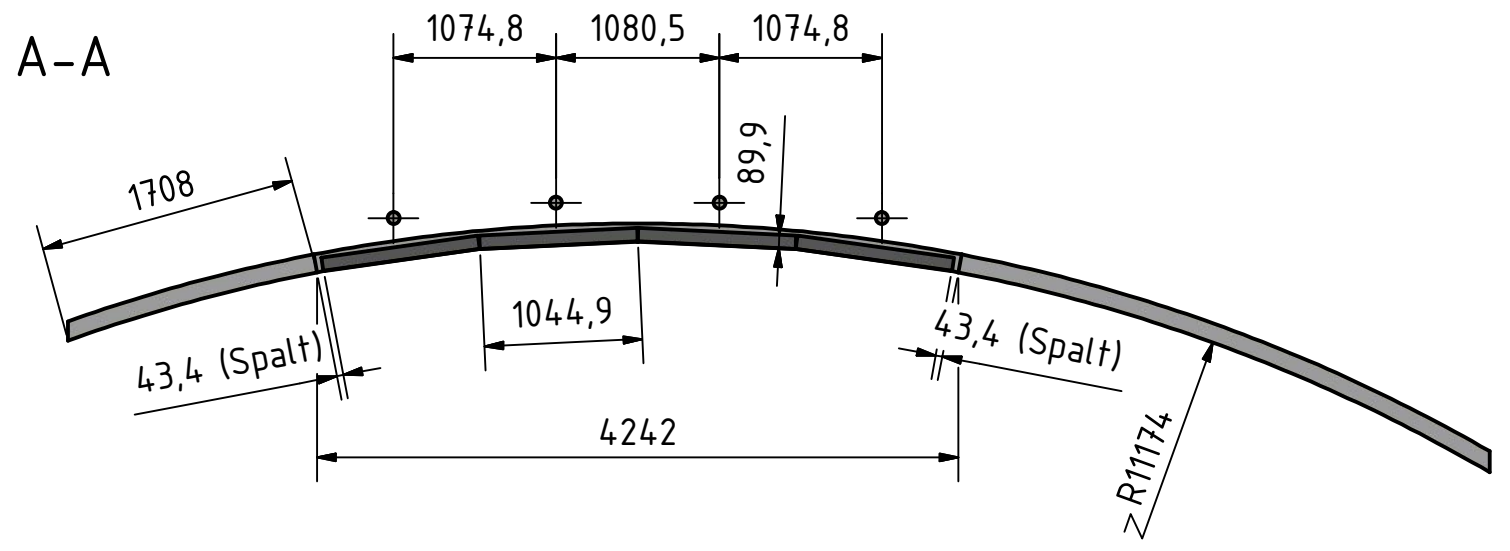
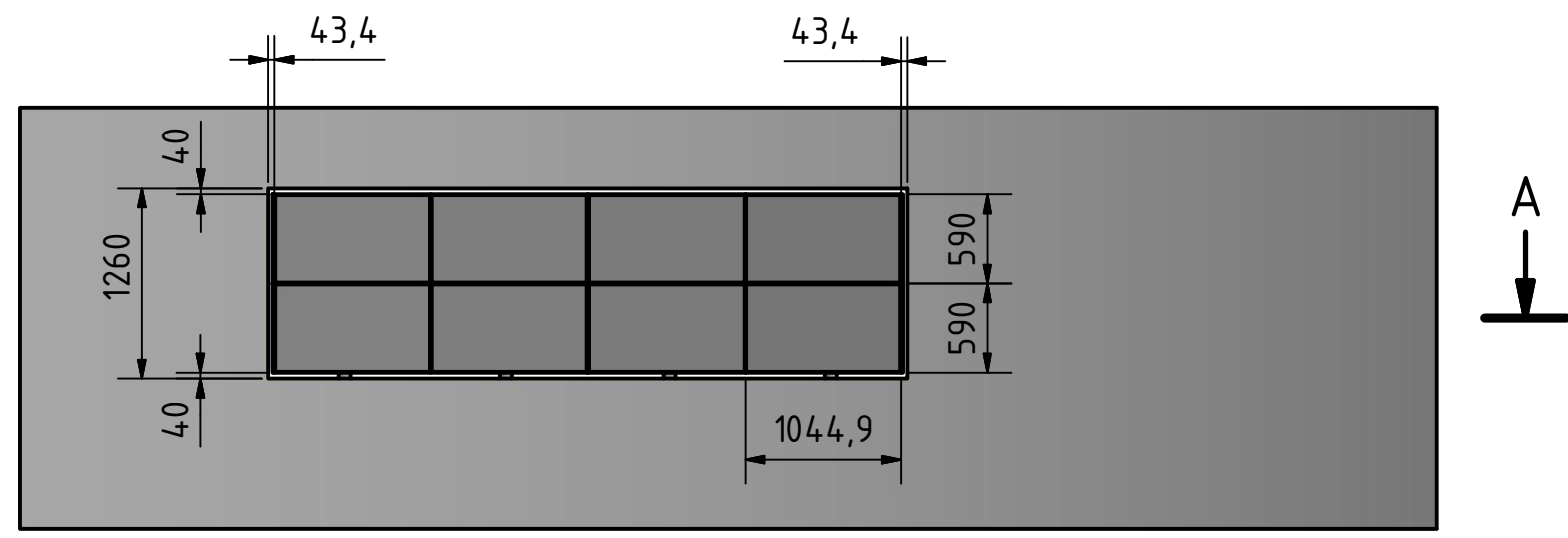



The reproduction, distribution and utilization of this document as well as the communication of its contents to others without explicit authorization is prohibited. Offenders will be held liable for the payment of damages. All rights reserved in the event of the grant of a patent, utility model or design.

Weitergabe sowie Vervielfältigung dieses Dokuments, Verwertung und Mitteilung seines Inhalts sind verboten, soweit nicht ausdrücklich gestattet. Zuwiderhandlungen verpflichten zu Schadensersatz. Alle Rechte für den Fall der Patent-, Gebrauchsmuster- oder Geschmacksmusterertragsung vorbehalten.



		zul. Abweichungen: DIN ISO 2768-T1 m		Nicht bemaßte Werkstückkanten DIN 6784 ↳0,3 ↳0,3		Masse (kg): -	Maßstab: 1:50										
		<table border="1"> <thead> <tr> <th></th> <th>Datum</th> <th>Name</th> </tr> </thead> <tbody> <tr> <td>Bearb.</td> <td></td> <td>Fe</td> </tr> <tr> <td>Gepr.</td> <td></td> <td></td> </tr> <tr> <td>Norm</td> <td></td> <td></td> </tr> </tbody> </table>			Datum	Name	Bearb.		Fe	Gepr.			Norm			Benennung: Displaywand 4 x 2, Wandebau, 49"-Displays	
	Datum	Name															
Bearb.		Fe															
Gepr.																	
Norm																	
Verwendung:		1.		Zeichnungs-Nr.:		Blatt: 1 von 1											
2.		3.		4.		A3											
Status	Änderungen	Datum	Name														