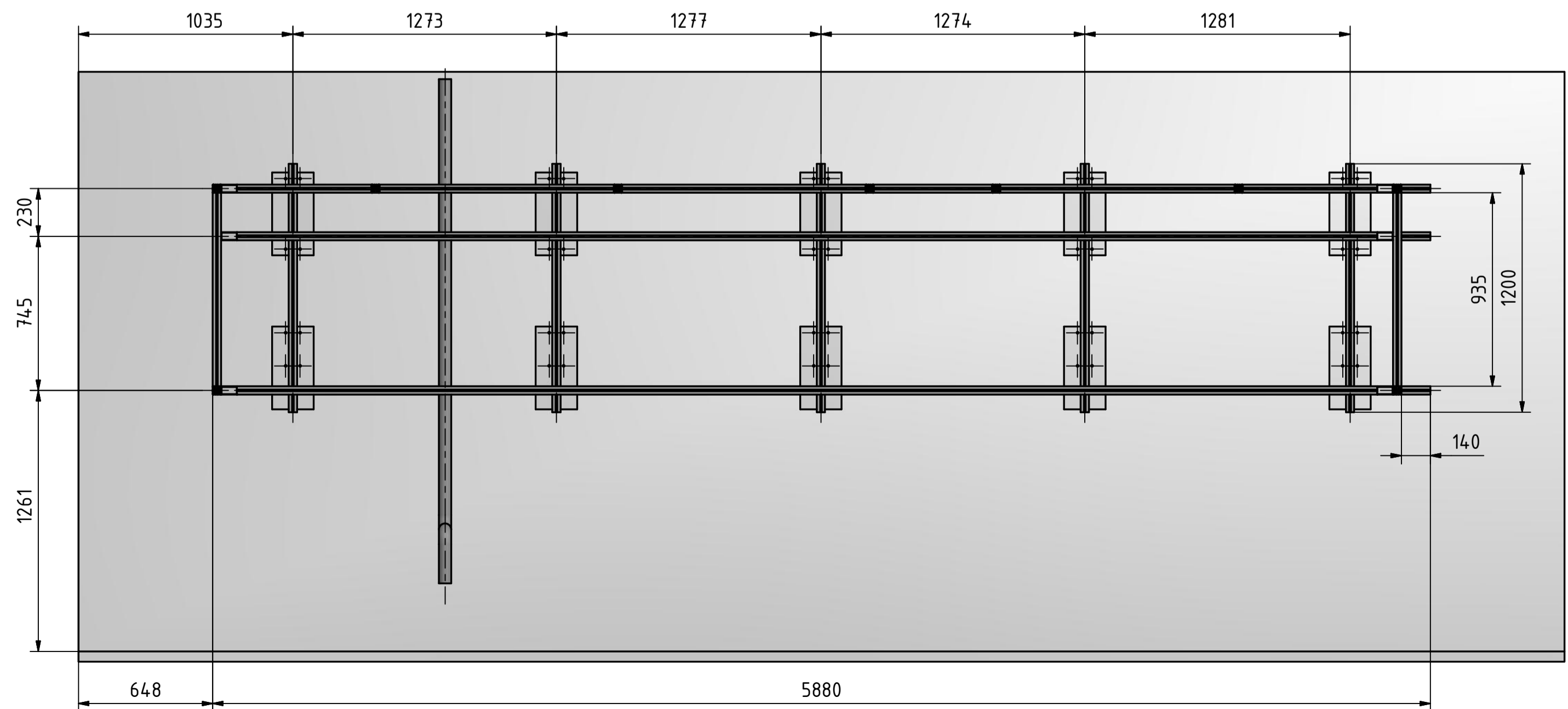
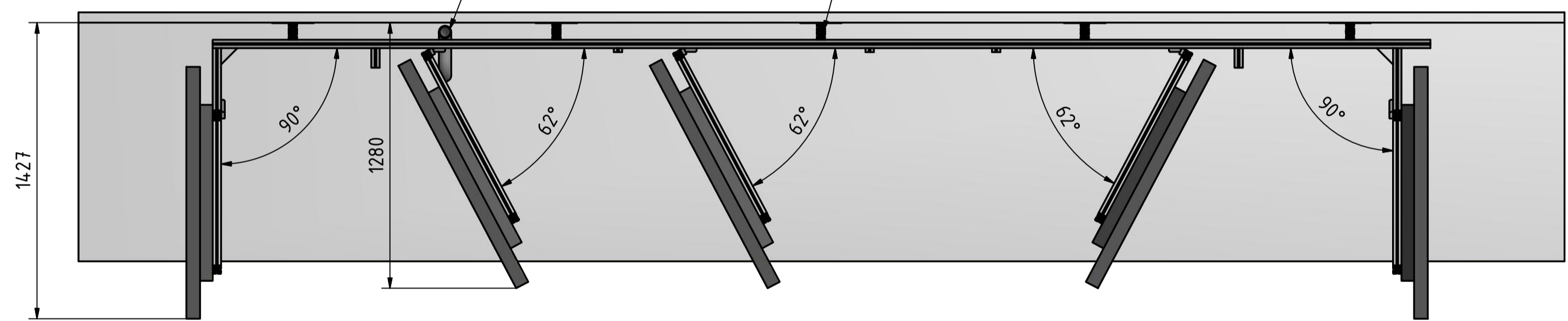


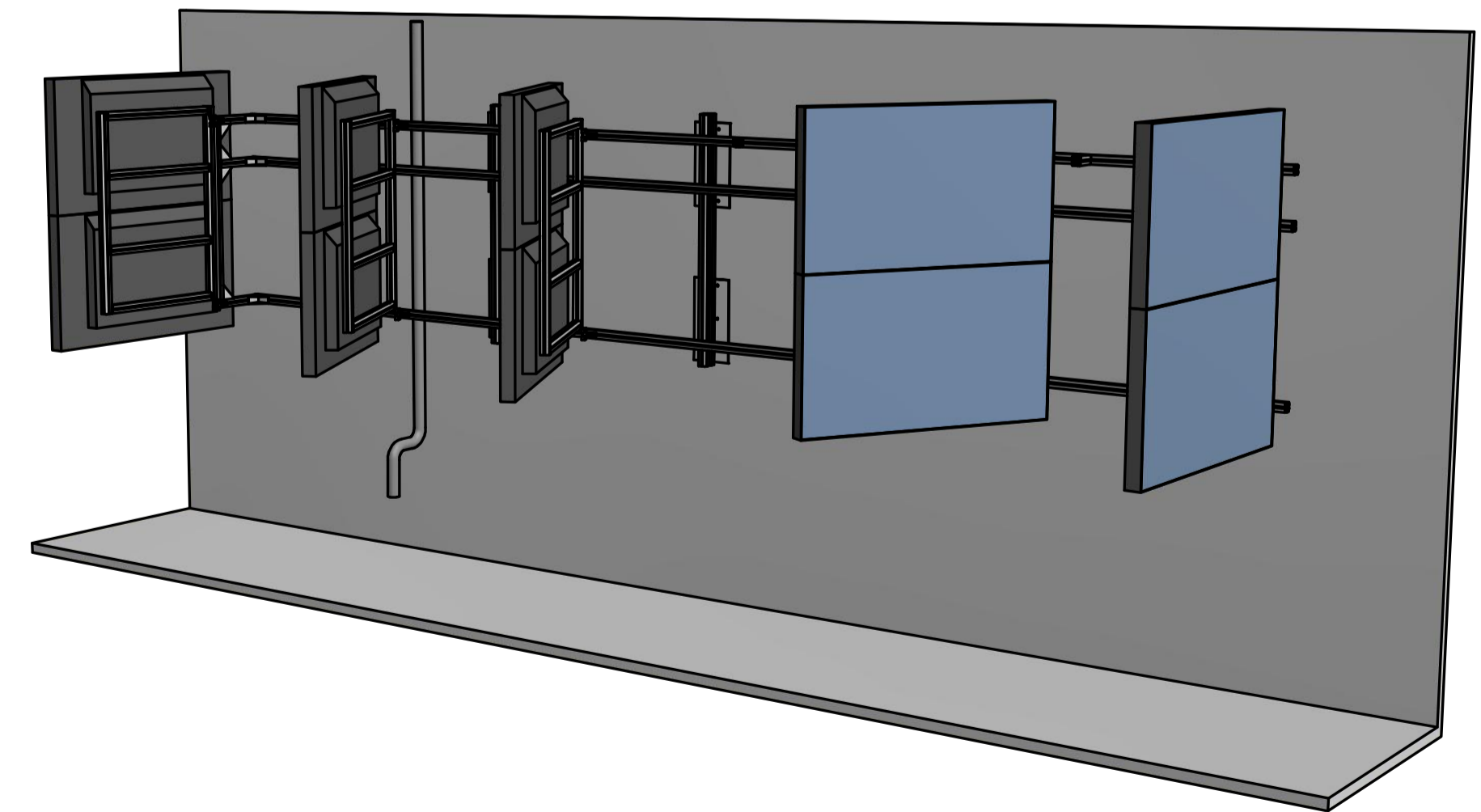
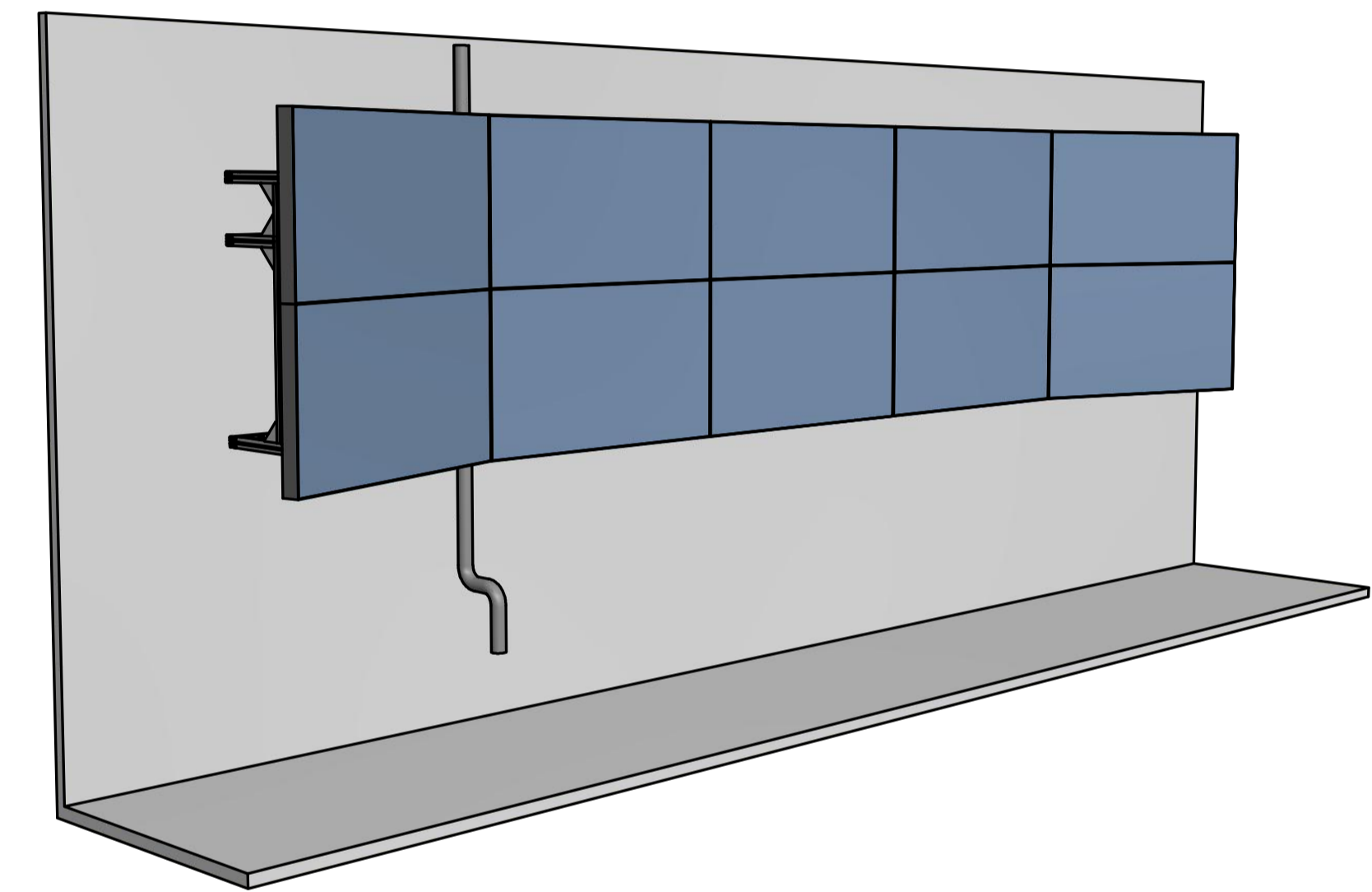
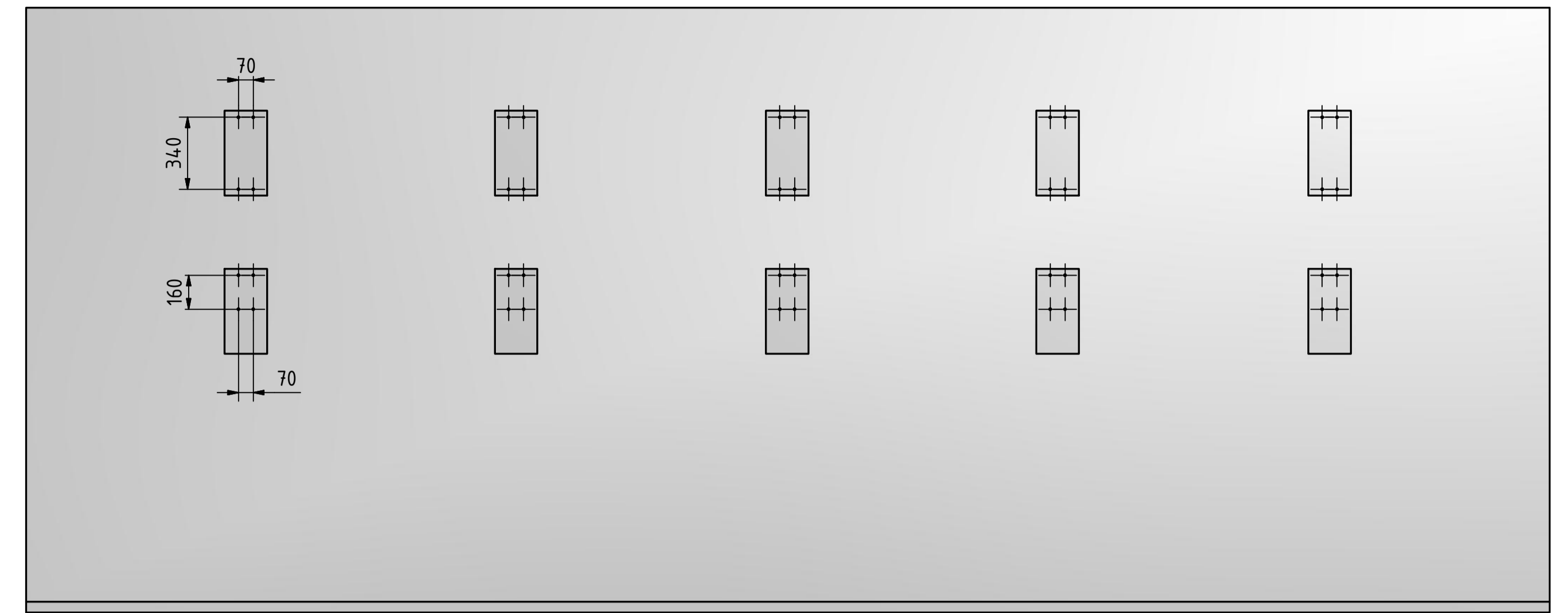
Displays in Montagstellung (maximaler Öffnungswinkel)

Rohleitung, hinter Hauptrahmen aus SMT 40x40

SMT 80x40, 1200mm lang, 5x senkrecht, über Montagewinkel mit bauseitigen Montageplatten verschraubt



genutzte bauseitige Montagebohrungen



		zul. Abweichungen DIN ISO 2768-T1 m	nicht benötigte Werkstückkanten DIN 6784	Masse (kg)	Maßstab: 1:10
		Werkstoff:	Name	Benennung:	
		Bearb. 15.02.2016	Fe	Displaywand 10x55"	
		Gespr.		m. Schwenkhalterungen	
		Norm		Zeichnungs-Nr.:	
		Verwendung:		EH-01-02-01-55-a	
		1.		Blatt:	
		2.		1 von 1	
		3.			
a	Rev.1 nach Montage	19.03.2016	Fe		
Index	Änderung	Datum	Name		