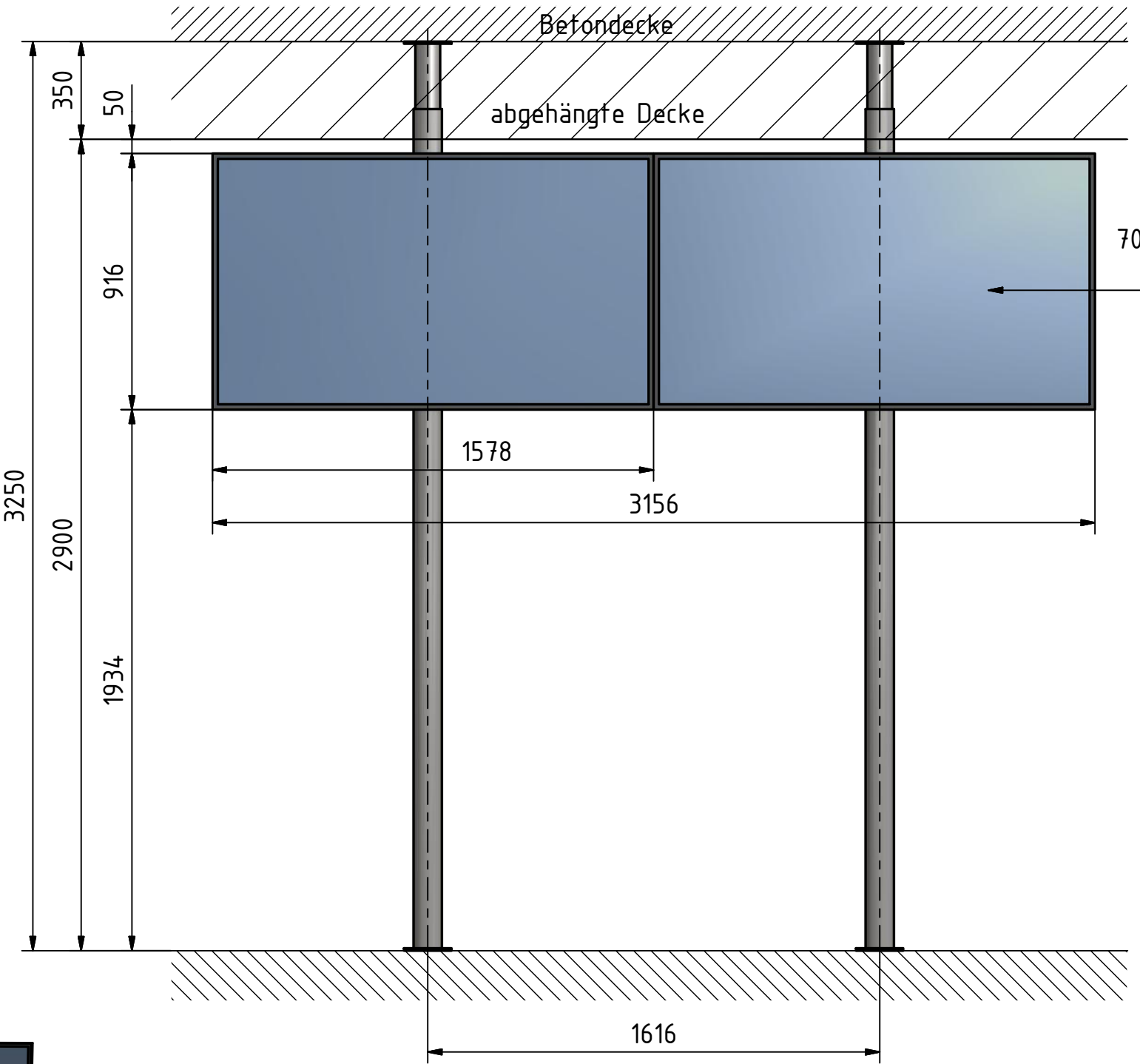
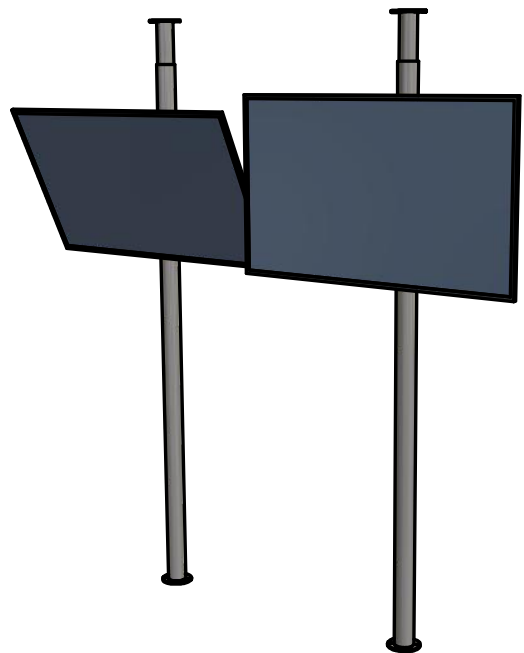
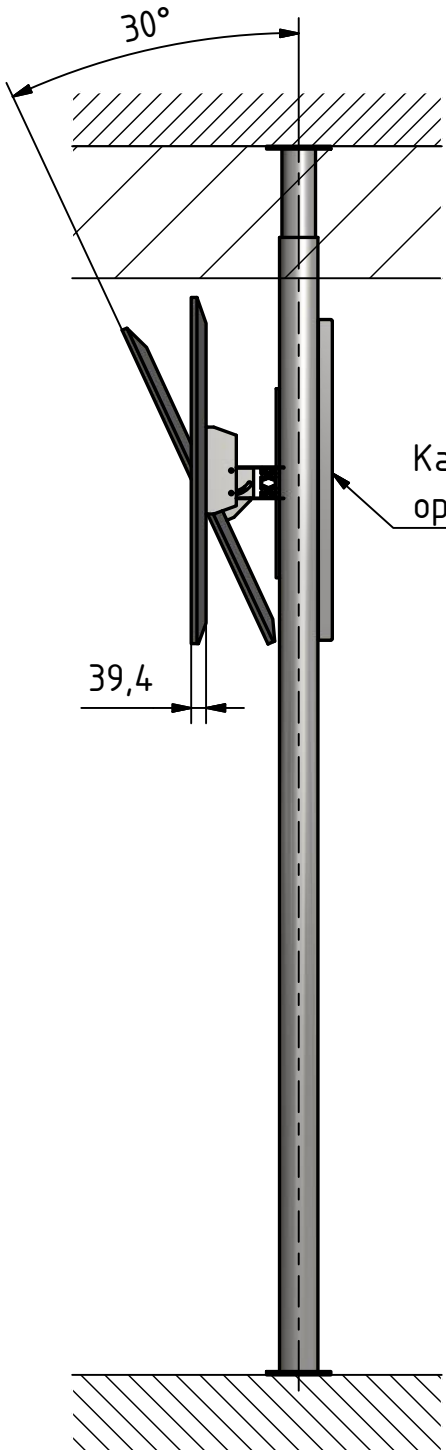


The reproduction, distribution and utilization of this document as well as the communication of its contents to others without explicit authorization is prohibited. Offenders will be held liable for the payment of damages. All rights reserved in the event of the grant of a patent, utility model or design.

Weitergabe sowie Vervielfältigung dieses Dokuments, Verwertung und Mitteilung seines Inhalts sind verboten, soweit nicht ausdrücklich gestattet. Zuwiderhandlungen verpflichten zu Schadensersatz. Alle Rechte für den Fall der Patent-, Gebrauchsmuster- oder Geschmacksmusterertragung vorbehalten.



		zul. Abweichungen:		Nicht bemaßte Werkstückkanten		Masse (kg):		Maßstab: 1:10	
		DIN ISO 2768-T1 m		DIN 6784				Werkstoff:	
		Datum		Name		Benennung:			
		Bearb. 22.04.2017		Fe		Standsystem 2x70"			
		Gepr.							
		Norm				Zeichnungs-Nr.:			
		Verwendung:				EH-01-02-01-207			
		1.							
		2.				Blatt:			
		3.				1 von 1			
		4.							
Index	Änderung	Datum	Name						